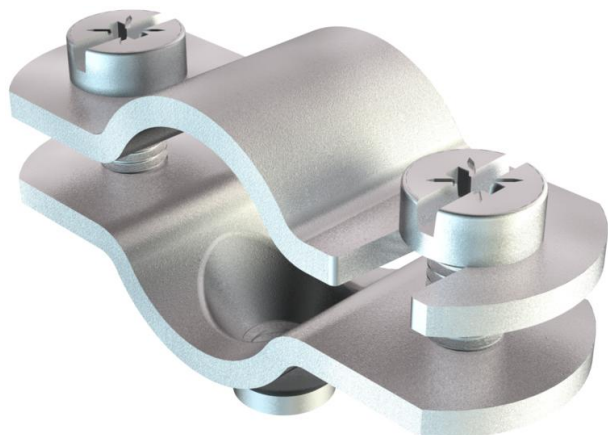


# Technisches Datenblatt

## Schraub-Abstandschelle

Artikelnummer: 1366122



Mit Gewinde M6.



**St** Stahl

**G** galvanisch verzinkt

### Stammdaten

Artikelnummer	1366122
Typ	731 W 12 G
Bezeichnung 1	Abstandschelle
Bezeichnung 2	mit Gewindeanschluss M6
Hersteller	OBO
Dimension	8-12mm
Werkstoff	Stahl
Oberfläche	galvanisch verzinkt
Oberflächennorm	EN ISO 19598 / EN ISO 4042
Kleinste VK-Einheit	50
Mengeneinheit	Stück
Gewicht	2,47 kg
Gewichtseinheit	kg/100 St.

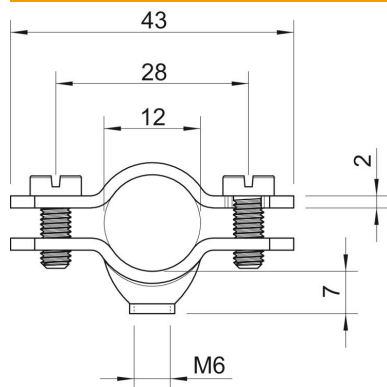
# Technisches Datenblatt

## Schraub-Abstandschelle

Artikelnummer: 1366122



### Abmessungen



Länge	43 mm
Maß A	43 mm
Maß B	28 mm
Maß D	12 mm
Maß D min.	12 mm
Maß t	2 mm

### Technische Daten

Anzahl der Kabel/Rohre	1
Ausführung	geschlossen
Befestigungsart	Schraubloch
Geeignet im Brandschutzbereich	nein
Halogenfrei	nein
Kunststoffummantelt	nein
Lochgröße	M6 mm
Materialstärke	2 mm
Schraube	M5 x 12
Spannbereich D max.	12 mm
Spannbereich D min.	8 mm
UV-beständig	ja