

# Technisches Datenblatt

Geräteeinbaudose für CEE-Steckdosen Typ 71GDCEE, 16 A/32 A  
Artikelnummer: 6288635



Geräteeinbaudose zum Einbau einer 3- oder 5-poligen CEE-Steckdose 16 A oder 32 A.

Lieferumfang:

- 1 frontrastende Geräteeinbaudose mit 4-Punkt-Befestigungsspur von 52 x 52 mm bis 70 x 70 mm
- 1 Abdeckrahmen in reinweiß zur Kaschierung der Befestigungstechnik
- 2 außenliegende Zugentlastungen für Mantelleitungen bis Ø 18 mm
- 2 Drehriegel zur optionalen Befestigung an Kanalböden mit C-Schiene



PA Polyamid

## Stammdaten

Artikelnummer	6288635
Typ	71GDCEE
Bezeichnung 1	Geräteeinbaudose
Bezeichnung 2	für CEE Steckgeräte
Hersteller	OBO
Dimension	73x84x117
Farbe	graphitschwarz; RAL 9011
Werkstoff	Polyamid
Kleinste VK-Einheit	1
Mengeneinheit	Stück
Gewicht	13,7 kg
Gewichtseinheit	kg/100 St.

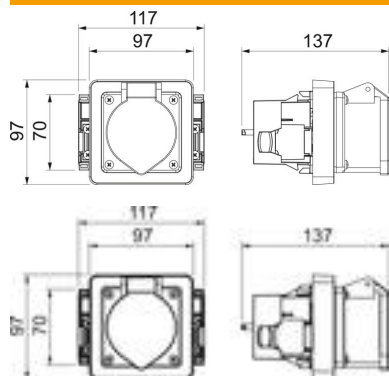
# Technisches Datenblatt

Geräteeinbaudose für CEE-Steckdosen Typ 71GDCEE, 16 A/32 A

Artikelnummer: 6288635



## Abmessungen



Länge	117 mm
Breite	84 mm
Höhe	73 mm

## Technische Daten

Anzahl der Einheiten	1
Ausführung	geschlossen
Befestigungsspur	sonstige
Halogenfrei	ja
Mit Anschlussraum	ja
Montageart der Dose	Front
Montageart Installationsgerät	schrauben
Zugentlastungsmöglichkeit	ja