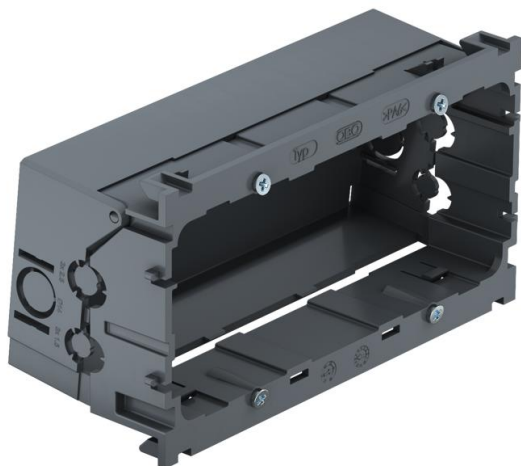


Technisches Datenblatt

Geräteeinbaudose 71GD7-2, 2-fach

Artikelnummer: 6288608



Frontrastende Geräteeinbaudose für Standard-Schalterprogramme zum Einbau von 2 Einzel-Installationsgeräten oder einer Mehrfach-Schutzkontakt-Steckdose. Mit abklappbarem und bei Bedarf auch entfernbarem Unterteil zum zeitsparenden Leitungsanschluss sowie mit Zuführungsöffnungen für Leitungsdurchmesser bis 14 mm. Halogenfreie Ausführung. Vertikale Befestigungsspur 60 mm.



PA Polyamid

Stammdaten

Artikelnummer	6288608
Typ	71GD7-2
Bezeichnung 1	Geräteeinbaudose
Bezeichnung 2	2-fach
Hersteller	OBO
Dimension	51x76x142
Farbe	eisengrau; RAL 7011
Werkstoff	Polyamid
Kleinste VK-Einheit	2
Mengeneinheit	Stück
Gewicht	8,2 kg
Gewichtseinheit	kg/100 St.

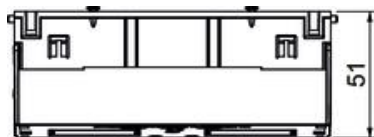
Technisches Datenblatt

Geräteeinbaudose 71GD7-2, 2-fach

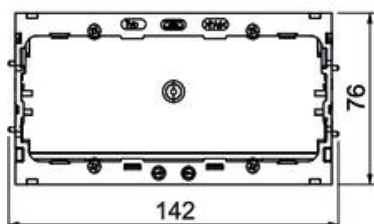
Artikelnummer: 6288608



Abmessungen



Länge	142 mm
Breite	76 mm
Höhe	51 mm



Technische Daten

Anzahl der Einheiten	2
Ausführung	geschlossen
Befestigungsspur	sonstige
Halogenfrei	ja
Mit Anschlussraum	ja
Montageart der Dose	Front
Montageart Installationsgerät	schrauben
Zugentlastungsmöglichkeit	ja