

Technisches Datenblatt

Universal-Steckklemme, 2-polig

Artikelnummer: 2054450



Geprüft nach EN 60998

Schraubenlose Klemme zur Verbindung von elektrischen Leitern. Die Leiterart kann wahlweise flexibel, mehrdrähtig oder starr sein.

Bei der Verwendung von starren Leitern ist ein Öffnen des Lösehebels nicht erforderlich. Der Leiter kann direkt in die Klemme eingesteckt werden.

Zum Herausziehen der Leiter einfach den Lösehebel öffnen. Die Ader lässt sich dann problemlos herausziehen.

Nennquerschnitt:

2 x 0,2 - 2,5 mm² mehrdrähtige-/ eindrähtige Leiter

Nennspannung 450 V

Nennstrom 24 A

Abisolierlänge: 9 mm (+1 mm)

Prüföffnung: Phasenprüfer und Prüfstift (max. Ø 2 mm) sehr gut zugänglich an der Oberseite der Klemme

Max. zulässige Umgebungstemperatur gemäß EN 60998: -5 bis +85 °C.

Technische Daten UL (USA)

Nennspannung 300 V

Klemmbereich AWG 24-12

Umgebungstemp. max. 105 °C



PC Polycarbonat

Stammdaten

Artikelnummer	2054450
Typ	61 225 FL
Bezeichnung 1	Universalklemme
Bezeichnung 2	2 starre-flexible Leiter
Hersteller	OBO
Dimension	0,2-2,5mm ²
Farbe	transparent
Werkstoff	Polycarbonat
Kleinste VK-Einheit	100
Mengeneinheit	Stück
Gewicht	0,2 kg
Gewichtseinheit	kg/100 St.

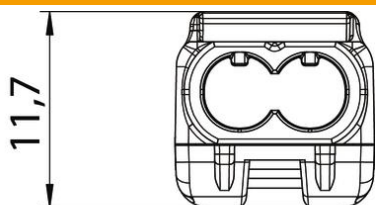
Technisches Datenblatt

Universal-Steckklemme, 2-polig

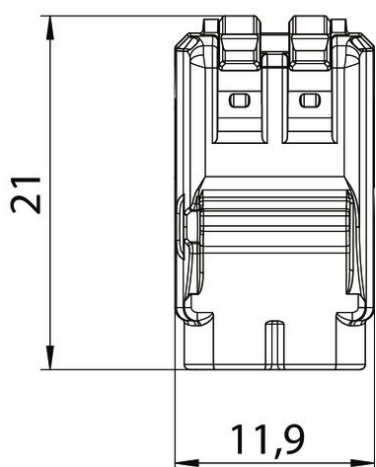
Artikelnummer: 2054450



Abmessungen



Länge	11,9 mm
Breite	21 mm
Höhe	11,7 mm



Technisches Datenblatt

Universal-Steckklemme, 2-polig

Artikelnummer: 2054450



Technische Daten

Anschließbarer Leiterquerschnitt eindrätig max.	2,5 mm ²
Anschließbarer Leiterquerschnitt eindrätig min.	0,2 mm ²
Anschließbarer Leiterquerschnitt mehrdrätig max.	2,5 mm ²
Anschließbarer Leiterquerschnitt mehrdrätig min.	0,2 mm ²
Anzahl der Klemmstellen	2
flammwidrig	nach VDE 0471/DIN 695 Teil 2-1, Prüftemperatur 850°C
Geeignet für flexible Leiter	ja
Geeignet für Massivleiter	ja
Geeignet für mehrdrahtige Leiter	ja
Isolierstoff	Thermoplast
Mit Betätigungshebeln	ja
Nennquerschnitt max.	2,5 mm ²
Nennquerschnitt min.	0,2 mm ²
Nennspannung	450 V
Nennstrom	24 A
Polzahl	1
Querschnitt	2 x 0,2 - 2,5 mm ² mehrdrätige-/ eindrätige Leiter mm ²
Temperatureinsatzbereich max.	85 °C
Temperatureinsatzbereich min.	-5 °C