

Technisches Datenblatt

Befestigungsschelle 605, mittel V4A

Artikelnummer: 1018729



Zweilappige Befestigungsschelle für Kabel und Rohre



VA Edelstahl, rostfrei

2B blank, nachbehandelt

Stammdaten

Artikelnummer	1018729
Typ	605 63 A4
Bezeichnung 1	Befestigungsschelle
Bezeichnung 2	zweilappig
Hersteller	OBO
Dimension	63mm
Werkstoff	Edelstahl, rostfrei 1.4571
Oberfläche	blank, nachbehandelt
Oberflächennorm	
Kleinste VK-Einheit	25
Mengeneinheit	Stück
Gewicht	3,67 kg
Gewichtseinheit	kg/100 St.

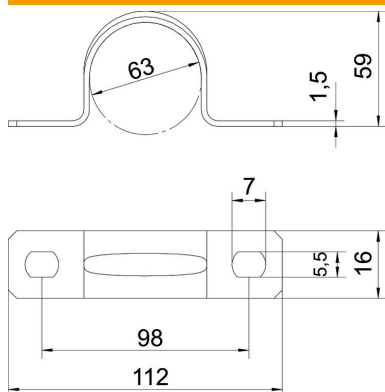
Technisches Datenblatt

Befestigungsschelle 605, mittel V4A



Artikelnummer: 1018729

Abmessungen



Länge	112 mm
Breite	16 mm
Höhe	59 mm
Maß A	112 mm
Maß B	98 mm
Maß b	16 mm
Maß D	63 mm
Maß d	5,5 mm
Maß e	7 mm
Maß H	59 mm
Maß t	1,5 mm

Technische Daten

Abstand zur Wand	nein
Anzahl der Kabel/Rohre	1
Ausführung	zweilappig
Befestigungsart	Schraubloch
für Durchmesser	63
Geeignet im Brandschutzbereich	nein
Halogenfrei	ja
Kunststoffummantelt	nein
Lochgröße	5,5 x 7 mm
Materialstärke	1,5 mm
Nenndurchmesser	63 mm
UV-beständig	ja