

# Technisches Datenblatt

## Befestigungsschelle 605, mittel, G

Artikelnummer: 1018558



Zweilappige Befestigungsschelle für Kabel und Rohre \*Größen 7 bis 12 nicht für Bolzensetzgerät geeignet.



**St** Stahl

**G** galvanisch verzinkt

### Stammdaten

Artikelnummer	1018558
Typ	605 55 G
Bezeichnung 1	Befestigungsschelle
Bezeichnung 2	zweilappig
Hersteller	OBO
Dimension	55mm
Werkstoff	Stahl
Oberfläche	galvanisch verzinkt
Oberflächennorm	EN ISO 19598 / EN ISO 4042
Kleinste VK-Einheit	25
Mengeneinheit	Stück
Gewicht	3,84 kg
Gewichtseinheit	kg/100 St.

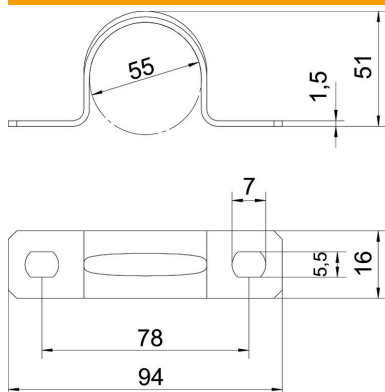
# Technisches Datenblatt

Befestigungsschelle 605, mittel, G

Artikelnummer: 1018558



## Abmessungen



Länge	94 mm
Breite	16 mm
Höhe	51 mm
Maß A	94 mm
Maß B	78 mm
Maß b	16 mm
Maß D	55 mm
Maß d	5,5 mm
Maß e	7 mm
Maß H	51 mm
Maß t	1,5 mm

## Technische Daten

Abstand zur Wand	nein
Anzahl der Kabel/Rohre	1
Ausführung	zweilappig
Befestigungsart	Schraubloch
für Durchmesser	55
Geeignet im Brandschutzbereich	nein
Halogenfrei	ja
Kunststoffummantelt	nein
Lochgröße	5,5 x 7 mm
Materialstärke	1,5 mm
Nenndurchmesser	55 mm
UV-beständig	ja