

# Technisches Datenblatt

## Befestigungsschelle 605, mittel, G

Artikelnummer: 1018507



Zweilappige Befestigungsschelle für Kabel und Rohre \*Größen 7 bis 12 nicht für Bolzensetzgerät geeignet.



**St** Stahl

**G** galvanisch verzinkt

### Stammdaten

|                     |                            |
|---------------------|----------------------------|
| Artikelnummer       | 1018507                    |
| Typ                 | 605 50 G                   |
| Bezeichnung 1       | Befestigungsschelle        |
| Bezeichnung 2       | zweilappig                 |
| Hersteller          | OBO                        |
| Dimension           | 50mm                       |
| Werkstoff           | Stahl                      |
| Oberfläche          | galvanisch verzinkt        |
| Oberflächennorm     | EN ISO 19598 / EN ISO 4042 |
| Kleinste VK-Einheit | 25                         |
| Mengeneinheit       | Stück                      |
| Gewicht             | 2,77 kg                    |
| Gewichtseinheit     | kg/100 St.                 |

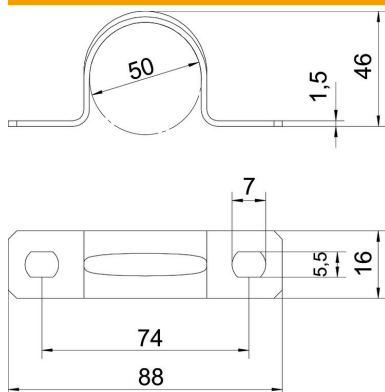
# Technisches Datenblatt

## Befestigungsschelle 605, mittel, G



Artikelnummer: 1018507

### Abmessungen



|        |        |
|--------|--------|
| Länge  | 88 mm  |
| Breite | 16 mm  |
| Höhe   | 46 mm  |
| Maß A  | 88 mm  |
| Maß B  | 74 mm  |
| Maß b  | 16 mm  |
| Maß D  | 50 mm  |
| Maß d  | 5,5 mm |
| Maß e  | 7 mm   |
| Maß H  | 46 mm  |
| Maß t  | 1,5 mm |

### Technische Daten

|                                |             |
|--------------------------------|-------------|
| Abstand zur Wand               | nein        |
| Anzahl der Kabel/Rohre         | 1           |
| Ausführung                     | zweilappig  |
| Befestigungsart                | Schraubloch |
| für Durchmesser                | 50          |
| Geeignet im Brandschutzbereich | nein        |
| Halogenfrei                    | ja          |
| Kunststoffummantelt            | nein        |
| Lochgröße                      | 5,5 x 7 mm  |
| Materialstärke                 | 1,5 mm      |
| Nenndurchmesser                | 50 mm       |
| UV-beständig                   | ja          |