

# Technisches Datenblatt

## Befestigungsschelle 605, mittel V4A

Artikelnummer: 1018717



Zweilappige Befestigungsschelle für Kabel und Rohre



**VA** Edelstahl, rostfrei

**2B** blank, nachbehandelt

### Stammdaten

Artikelnummer	1018717
Typ	605 50 A4
Bezeichnung 1	Befestigungsschelle
Bezeichnung 2	zweilappig
Hersteller	OBO
Dimension	50mm
Werkstoff	Edelstahl, rostfrei 1.4571
Oberfläche	blank, nachbehandelt
Oberflächennorm	
Kleinste VK-Einheit	25
Mengeneinheit	Stück
Gewicht	2,77 kg
Gewichtseinheit	kg/100 St.

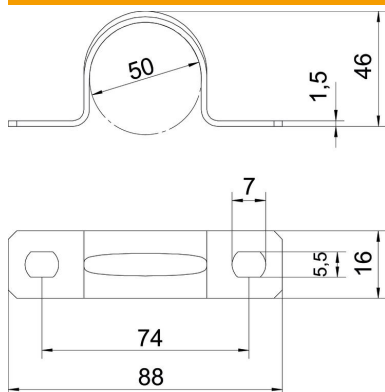
# Technisches Datenblatt

## Befestigungsschelle 605, mittel V4A



Artikelnummer: 1018717

### Abmessungen



Länge	88 mm
Breite	16 mm
Höhe	46 mm
Maß A	88 mm
Maß B	74 mm
Maß b	16 mm
Maß D	50 mm
Maß d	5,5 mm
Maß e	7 mm
Maß H	46 mm
Maß t	1,5 mm

### Technische Daten

Abstand zur Wand	nein
Anzahl der Kabel/Rohre	1
Ausführung	zweilappig
Befestigungsart	Schraubloch
für Durchmesser	50
Geeignet im Brandschutzbereich	nein
Halogenfrei	ja
Kunststoffummantelt	nein
Lochgröße	5,5 x 7 mm
Materialstärke	1,5 mm
Nenndurchmesser	50 mm
UV-beständig	ja