

# Technisches Datenblatt

Befestigungsschelle 605, mittel, G

Artikelnummer: 1018396



Zweilappige Befestigungsschelle für Kabel und Rohre \*Größen 7 bis 12 nicht für Bolzensetzgerät geeignet.



**St** Stahl

**G** galvanisch verzinkt

## Stammdaten

Artikelnummer	1018396
Typ	605 40 G
Bezeichnung 1	Befestigungsschelle
Bezeichnung 2	zweilappig
Hersteller	OBO
Dimension	40mm
Werkstoff	Stahl
Oberfläche	galvanisch verzinkt
Oberflächennorm	EN ISO 19598 / EN ISO 4042
Kleinste VK-Einheit	50
Mengeneinheit	Stück
Gewicht	1,9 kg
Gewichtseinheit	kg/100 St.

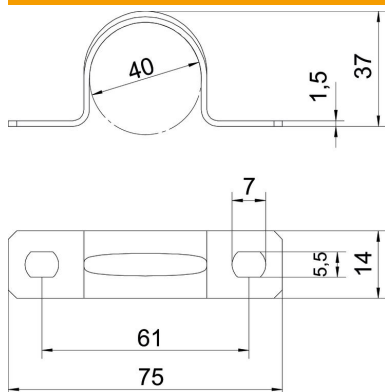
# Technisches Datenblatt

## Befestigungsschelle 605, mittel, G

Artikelnummer: 1018396



### Abmessungen



Länge	75 mm
Breite	14 mm
Höhe	37 mm
Maß A	75 mm
Maß B	61 mm
Maß b	14 mm
Maß D	40 mm
Maß d	5,5 mm
Maß e	7 mm
Maß H	37 mm
Maß t	1,5 mm

### Technische Daten

Abstand zur Wand	nein
Anzahl der Kabel/Rohre	1
Ausführung	zweilappig
Befestigungsart	Schraubloch
für Durchmesser	40
Geeignet im Brandschutzbereich	nein
Halogenfrei	ja
Kunststoffummantelt	nein
Lochgröße	5,5 x 7 mm
Materialstärke	1,5 mm
Nenndurchmesser	40 mm
UV-beständig	ja