

# Technisches Datenblatt

Befestigungsschelle 605, mittel, G

Artikelnummer: 1018256



Zweilappige Befestigungsschelle für Kabel und Rohre \*Größen 7 bis 12 nicht für Bolzensetzgerät geeignet.



**St** Stahl

**G** galvanisch verzinkt

## Stammdaten

Artikelnummer	1018256
Typ	605 25 G
Bezeichnung 1	Befestigungsschelle
Bezeichnung 2	zweilappig
Hersteller	OBO
Dimension	25mm
Werkstoff	Stahl
Oberfläche	galvanisch verzinkt
Oberflächennorm	EN ISO 19598 / EN ISO 4042
Kleinste VK-Einheit	100
Mengeneinheit	Stück
Gewicht	0,96 kg
Gewichtseinheit	kg/100 St.

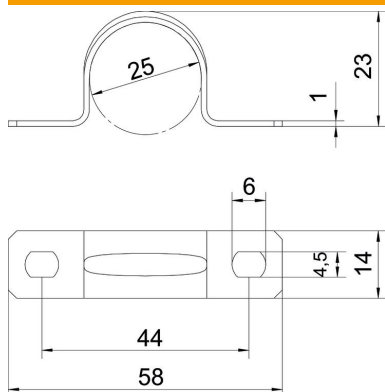
# Technisches Datenblatt

## Befestigungsschelle 605, mittel, G

Artikelnummer: 1018256



### Abmessungen



Länge	58 mm
Breite	14 mm
Höhe	23 mm
Maß A	58 mm
Maß B	44 mm
Maß b	14 mm
Maß D	25 mm
Maß d	4,5 mm
Maß e	6 mm
Maß H	23 mm
Maß t	1 mm

### Technische Daten

Abstand zur Wand	nein
Anzahl der Kabel/Rohre	1
Ausführung	zweilappig
Befestigungsart	Schraubloch
für Durchmesser	25
Geeignet im Brandschutzbereich	nein
Halogenfrei	ja
Kunststoffummantelt	nein
Lochgröße	4,5 x 6 mm
Materialstärke	1 mm
Nenndurchmesser	25 mm
UV-beständig	ja