

Technisches Datenblatt

Befestigungsschelle 605, mittel V4A

Artikelnummer: 1018679



Zweilappige Befestigungsschelle für Kabel und Rohre



VA Edelstahl, rostfrei

2B blank, nachbehandelt

Stammdaten

Artikelnummer	1018679
Typ	605 25 A4
Bezeichnung 1	Befestigungsschelle
Bezeichnung 2	zweilappig
Hersteller	OBO
Dimension	25mm
Werkstoff	Edelstahl, rostfrei 1.4571
Oberfläche	blank, nachbehandelt
Oberflächennorm	
Kleinste VK-Einheit	100
Mengeneinheit	Stück
Gewicht	0,992 kg
Gewichtseinheit	kg/100 St.

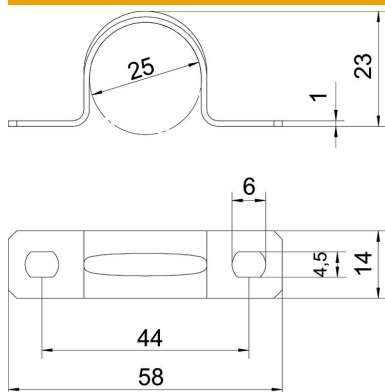
Technisches Datenblatt

Befestigungsschelle 605, mittel V4A



Artikelnummer: 1018679

Abmessungen



Länge	58 mm
Breite	14 mm
Höhe	23 mm
Maß A	58 mm
Maß B	44 mm
Maß b	14 mm
Maß D	25 mm
Maß d	4,5 mm
Maß e	6 mm
Maß H	23 mm
Maß t	1 mm

Technische Daten

Abstand zur Wand	nein
Anzahl der Kabel/Rohre	1
Ausführung	zweilappig
Befestigungsart	Schraubloch
für Durchmesser	25
Geeignet im Brandschutzbereich	nein
Halogenfrei	ja
Kunststoffummantelt	nein
Lochgröße	4,5 x 6 mm
Materialstärke	1 mm
Nenndurchmesser	25 mm
UV-beständig	ja