

# Technisches Datenblatt

## Befestigungsschelle 605, mittel V4A

Artikelnummer: 1018669



Zweilappige Befestigungsschelle für Kabel und Rohre



**VA** Edelstahl, rostfrei

**2B** blank, nachbehandelt

### Stammdaten

|                     |                            |
|---------------------|----------------------------|
| Artikelnummer       | 1018669                    |
| Typ                 | 605 20 A4                  |
| Bezeichnung 1       | Befestigungsschelle        |
| Bezeichnung 2       | zweilappig                 |
| Hersteller          | OBO                        |
| Dimension           | 20mm                       |
| Werkstoff           | Edelstahl, rostfrei 1.4571 |
| Oberfläche          | blank, nachbehandelt       |
| Oberflächennorm     |                            |
| Kleinste VK-Einheit | 100                        |
| Mengeneinheit       | Stück                      |
| Gewicht             | 0,664 kg                   |
| Gewichtseinheit     | kg/100 St.                 |

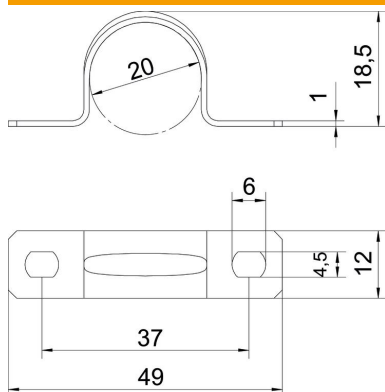
# Technisches Datenblatt

## Befestigungsschelle 605, mittel V4A



Artikelnummer: 1018669

### Abmessungen



|        |         |
|--------|---------|
| Länge  | 49 mm   |
| Breite | 12 mm   |
| Höhe   | 18,5 mm |
| Maß A  | 49 mm   |
| Maß B  | 37 mm   |
| Maß b  | 12 mm   |
| Maß D  | 20 mm   |
| Maß d  | 4,5 mm  |
| Maß e  | 6 mm    |
| Maß H  | 18,5 mm |
| Maß t  | 1 mm    |

### Technische Daten

|                                |             |
|--------------------------------|-------------|
| Abstand zur Wand               | nein        |
| Anzahl der Kabel/Rohre         | 1           |
| Ausführung                     | zweilappig  |
| Befestigungsart                | Schraubloch |
| für Durchmesser                | 20          |
| Geeignet im Brandschutzbereich | nein        |
| Halogenfrei                    | ja          |
| Kunststoffummantelt            | nein        |
| Lochgröße                      | 4,5 x 6 mm  |
| Materialstärke                 | 1 mm        |
| Nenndurchmesser                | 20 mm       |
| UV-beständig                   | ja          |