

Technisches Datenblatt

Befestigungsschelle 604, leicht

Artikelnummer: 1003321



Einlappige Befestigungsschelle für Kabel und Rohre.
*Größen 3 und 4 für Gasdrucknagelgerät nicht geeignet
*Größen 3 bis 21 für Bolzensetzgerät nicht geeignet



- St** Stahl
- G** galvanisch verzinkt

Stammdaten

Artikelnummer	1003321
Typ	604 32 G
Bezeichnung 1	Befestigungsschelle
Bezeichnung 2	einlappig
Hersteller	OBO
Dimension	32mm
Werkstoff	Stahl
Oberfläche	galvanisch verzinkt
Oberflächennorm	EN ISO 19598 / EN ISO 4042
Kleinste VK-Einheit	100
Mengeneinheit	Stück
Gewicht	1,462 kg
Gewichtseinheit	kg/100 St.

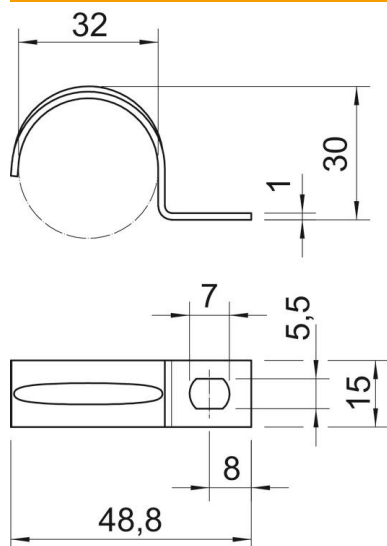
Technisches Datenblatt

Befestigungsschelle 604, leicht

Artikelnummer: 1003321



Abmessungen



Länge	48,82 mm
Breite	15 mm
Höhe	30 mm
Maß A	8 mm
Maß b	15 mm
Maß D	32 mm
Maß d	5,5 mm
Maß e	7 mm
Maß H	30 mm
Maß L	49 mm
Maß t	1,5 mm

Technische Daten

Abstand zur Wand	nein
Anzahl der Kabel/Rohre	1
Ausführung	einlappig
Befestigungsart	Schraubloch
für Durchmesser	32
Geeignet im Brandschutzbereich	nein
Halogenfrei	ja
Kunststoffummantelt	nein
Lochgröße	5,5 x 7 mm
Materialstärke	1,5 mm
Nenndurchmesser	32 mm
UV-beständig	ja