

Technisches Datenblatt

Siko-Nagel

Artikelnummer: 3366502



Stahl gehärtet, blau angelassen, mit Sicherheitskopf aus Polyethylen.



Technisches Datenblatt

Siko-Nagel

Artikelnummer: 3366502



Stammdaten

| | |
|---------------------|------------|
| Artikelnummer | 3366502 |
| Typ | 511 50 |
| Bezeichnung 1 | Siko-Nadel |
| Bezeichnung 2 | gehärtet |
| Hersteller | OBO |
| Dimension | 2x50mm |
| Werkstoff | Stahl |
| Oberfläche | blank |
| Oberflächennorm | |
| Kleinste VK-Einheit | 1000 |
| Mengeneinheit | Stück |
| Gewicht | 0,134 kg |
| Gewichtseinheit | kg/100 St. |

Technisches Datenblatt

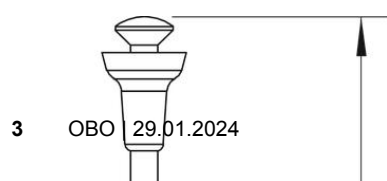
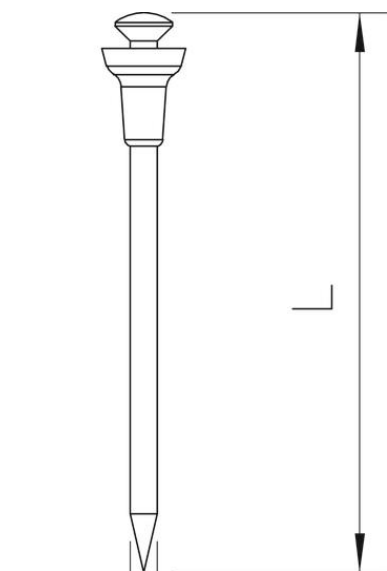
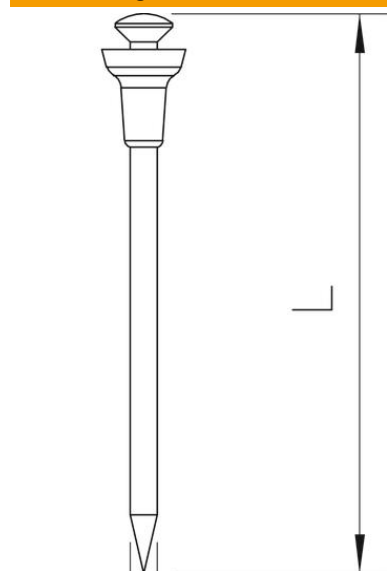
Siko-Nagel

Artikelnummer: 3366502



Abmessungen

| | |
|-------|-------|
| Länge | 50 mm |
| Maß d | 2 mm |
| Maß L | 50 mm |



Technisches Datenblatt

Siko-Nagel

Artikelnummer: 3366502



Technische Daten

| | |
|-------------------------|------------|
| Ausführung | Siko |
| Ausführung Schraubnagel | nein |
| Gehärtet | ja |
| Kopfform | Linsenkopf |
| Schaftdurchmesser | 2 mm |