

# Technisches Datenblatt

Siko-Nagel

Artikelnummer: 3366189



Stahl gehärtet, blau angelassen, mit Sicherheitskopf aus Polyethylen.



# Technisches Datenblatt

Siko-Nagel

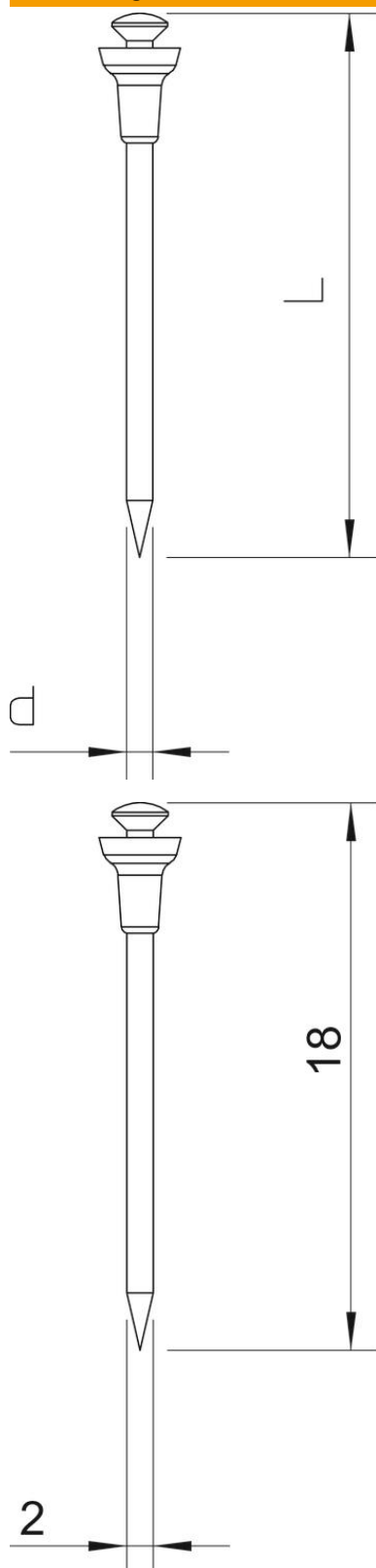
Artikelnummer: 3366189



## Stammdaten

Artikelnummer	3366189
Typ	511 18
Bezeichnung 1	Siko-Nadel
Bezeichnung 2	gehärtet
Hersteller	OBO
Dimension	2x18mm
Werkstoff	Stahl
Oberfläche	blank
Oberflächennorm	
Kleinste VK-Einheit	1000
Mengeneinheit	Stück
Gewicht	0,052 kg
Gewichtseinheit	kg/100 St.

### Abmessungen



Länge	18 mm
Maß d	2 mm
Maß L	18 mm

# Technisches Datenblatt

Siko-Nagel

Artikelnummer: 3366189



## Technische Daten

Ausführung	Siko
Ausführung Schraubnagel	nein
Gehärtet	ja
Kopfform	Linsenkopf
Schaftdurchmesser	2 mm