

Technisches Datenblatt

Siko-Nagel

Artikelnummer: 3366162



Stahl gehärtet, blau angelassen, mit Sicherheitskopf aus Polyethylen.



Technisches Datenblatt

Siko-Nagel

Artikelnummer: 3366162



Stammdaten

Artikelnummer	3366162
Typ	511 16
Bezeichnung 1	Siko-Nadel
Bezeichnung 2	gehärtet
Hersteller	OBO
Dimension	2x16mm
Werkstoff	Stahl
Oberfläche	blank
Oberflächennorm	
Kleinste VK-Einheit	1000
Mengeneinheit	Stück
Gewicht	0,049 kg
Gewichtseinheit	kg/100 St.

Technisches Datenblatt

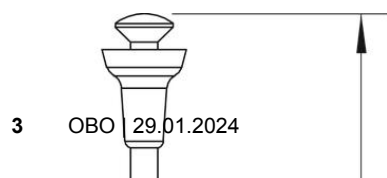
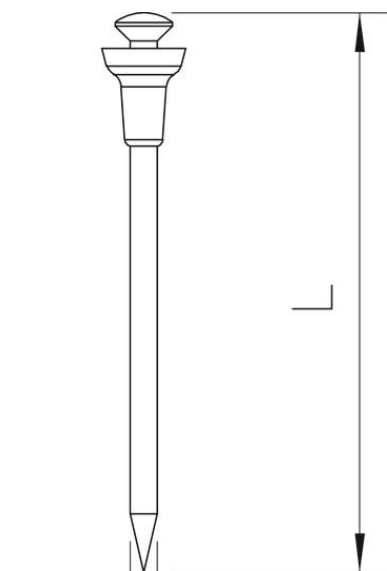
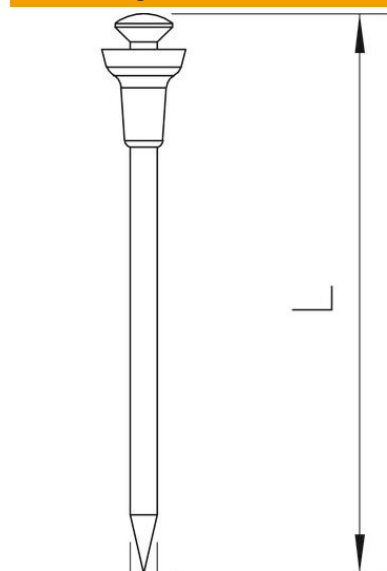
Siko-Nagel

Artikelnummer: 3366162



Abmessungen

Länge	16 mm
Maß d	2 mm
Maß L	16 mm



Technisches Datenblatt

Siko-Nagel

Artikelnummer: 3366162



Technische Daten

Ausführung	Siko
Ausführung Schraubnagel	nein
Gehärtet	ja
Kopfform	Linsenkopf
Schaftdurchmesser	2 mm