

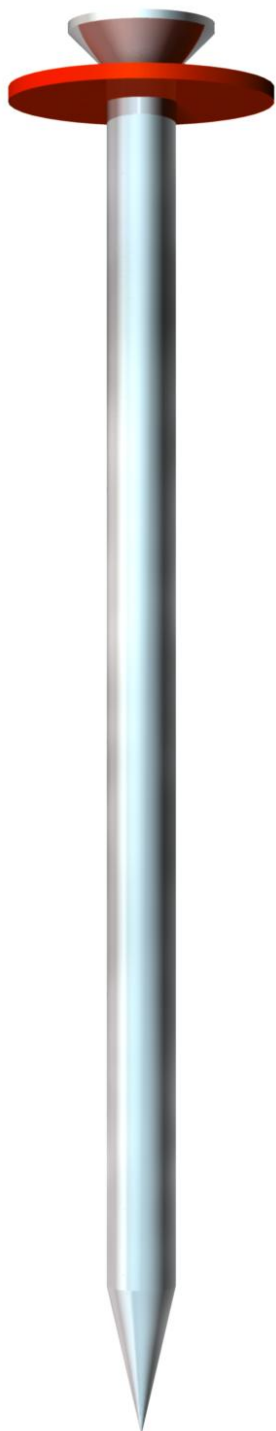
Technisches Datenblatt

Impu-Stahlnagel G

Artikelnummer: 3361160



Stahl gehärtet, galvanisch verzinkt, mit Vulkanfiberscheibe.



Technisches Datenblatt

Impu-Stahlnagel G

Artikelnummer: 3361160



Stammdaten

Artikelnummer	3361160
Typ	500 Z 16
Bezeichnung 1	Impu-Stahlnagel
Bezeichnung 2	gehärtet
Hersteller	OBO
Dimension	2x16mm
Werkstoff	Stahl
Oberfläche	galvanisch verzinkt
Oberflächennorm	EN ISO 19598 / EN ISO 4042
Kleinste VK-Einheit	1000
Mengeneinheit	Stück
Gewicht	0,046 kg
Gewichtseinheit	kg/100 St.

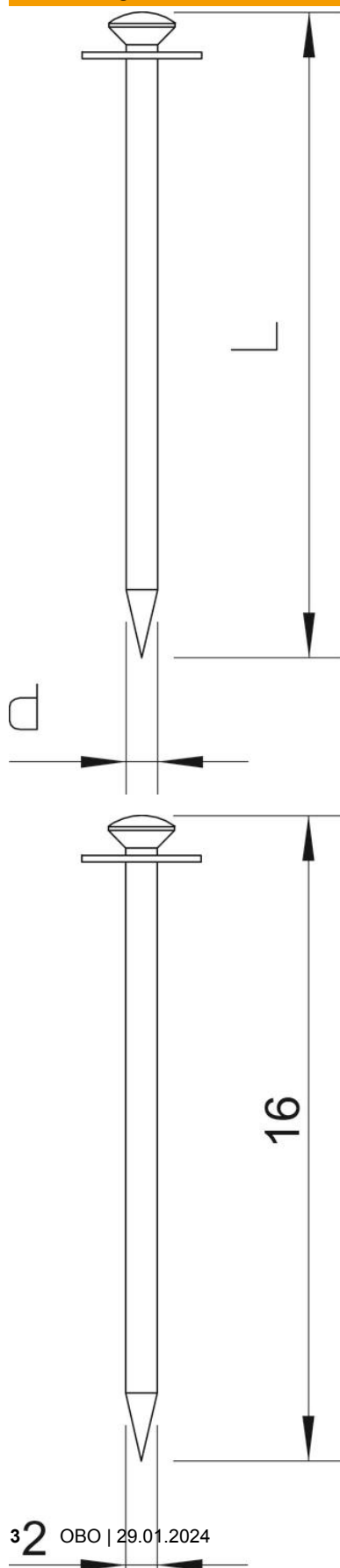
Technisches Datenblatt

Impu-Stahlnagel G

Artikelnummer: 3361160



Abmessungen



Länge	16 mm
Maß d	2 mm
Maß L	16 mm

Technisches Datenblatt

Impu-Stahlnagel G

Artikelnummer: 3361160



Technische Daten

Ausführung	Impu
Ausführung Schraubnagel	nein
Gehärtet	ja
Kopfform	Linsenkopf
Schaftdurchmesser	2 mm