



2 U-Scheiben und 2 Sechskantmuttern, mit Gewindeschäft.

CE

St Stahl

G galvanisch verzinkt

Stammdaten

Artikelnummer	3482154
Typ	458 M4x100 G
Bezeichnung 1	Kippdübel
Hersteller	OBO
Dimension	M4x100mm
Werkstoff	Stahl
Oberfläche	galvanisch verzinkt
Oberflächennorm	EN ISO 19598 / EN ISO 4042
Kleinste VK-Einheit	50
Mengeneinheit	Stück
Gewicht	3,31 kg
Gewichtseinheit	kg/100 St.

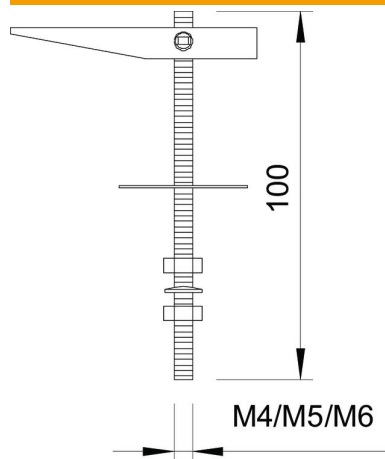
Technisches Datenblatt

Kippdübel

Artikelnummer: 3482154



Abmessungen



Länge 100 mm

Technische Daten

Ausführung	mit Gewindeschäft
Bohrungsdurchmesser min.	13 mm
Bruchlast	0,5 kN
Gewinde	M4
Gewindeart	metrisch
Mit Unterlegscheibe	ja
Schutzring für Keramik	nein