



2 U-Scheiben und 2 Sechskantmuttern, mit Gewindeschacht.

CE

St Stahl

G galvanisch verzinkt

Stammdaten

Artikelnummer	3482103
Typ	456 M5x100 G
Bezeichnung 1	Kippdübel
Hersteller	OBO
Dimension	M5x100mm
Werkstoff	Stahl
Oberfläche	galvanisch verzinkt
Oberflächennorm	EN ISO 19598 / EN ISO 4042
Kleinste VK-Einheit	50
Mengeneinheit	Stück
Gewicht	3,81 kg
Gewichtseinheit	kg/100 St.

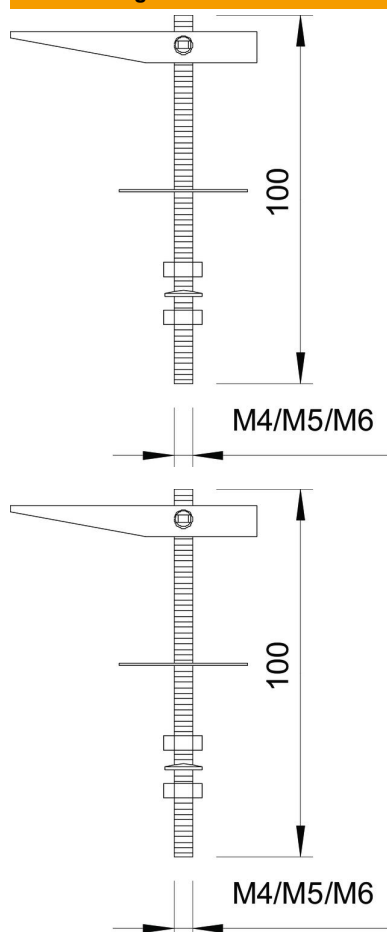
Technisches Datenblatt

Kippdübel

Artikelnummer: 3482103



Abmessungen



Länge 100 mm

Technische Daten

Ausführung	mit Gewindeschäft
Bohrloch	13 mm
Bohrungsdurchmesser min.	13 mm
Bruchlast	0,7 kN
Gewinde	M5
Gewindeart	metrisch
Mit Unterlegscheibe	ja
Schutzring für Keramik	nein