

# Technisches Datenblatt

## Kippdübel

Artikelnummer: 3482030



1 U-Scheibe und 1 Sechskantmutter, mit Deckenhaken. Achtung: Für Leuchtenaufhängungen muss mit 5facher Sicherheit gerechnet werden.

CE

**St** Stahl

**G** galvanisch verzinkt

### Stammdaten

Artikelnummer	3482030
Typ	454 M6x100 G
Bezeichnung 1	Kippdübel
Bezeichnung 2	mit Deckenhaken
Hersteller	OBO
Dimension	M6x100mm
Werkstoff	Stahl
Oberfläche	galvanisch verzinkt
Oberflächennorm	EN ISO 19598 / EN ISO 4042
Kleinste VK-Einheit	25
Mengeneinheit	Stück
Gewicht	6 kg
Gewichtseinheit	kg/100 St.

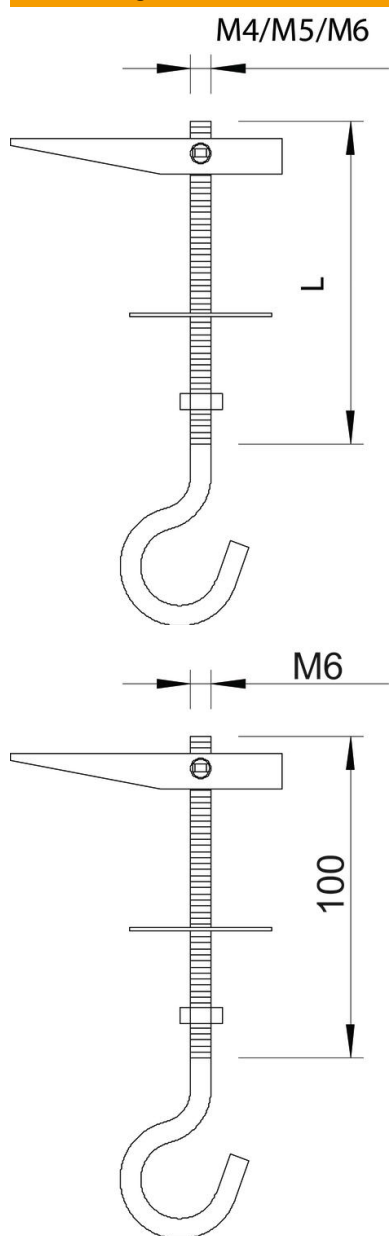
# Technisches Datenblatt

## Kippsdübel

Artikelnummer: 3482030



### Abmessungen



Länge	100 mm
Maß L	100 mm

# Technisches Datenblatt

## Kippdübel

Artikelnummer: 3482030



### Technische Daten

Ausführung	mit Deckenhaken
Bohrloch	16 mm
Bohrungsdurchmesser min.	16 mm
Bruchlast	0,7 kN
Gewinde	M6
Gewindeart	metrisch
Hakendurchmesser	16 mm
Mit Unterlegscheibe	ja
Schutzring für Keramik	nein