



2 U-Scheiben und 2 Sechskantmuttern, mit Gewindeschäft.

CE

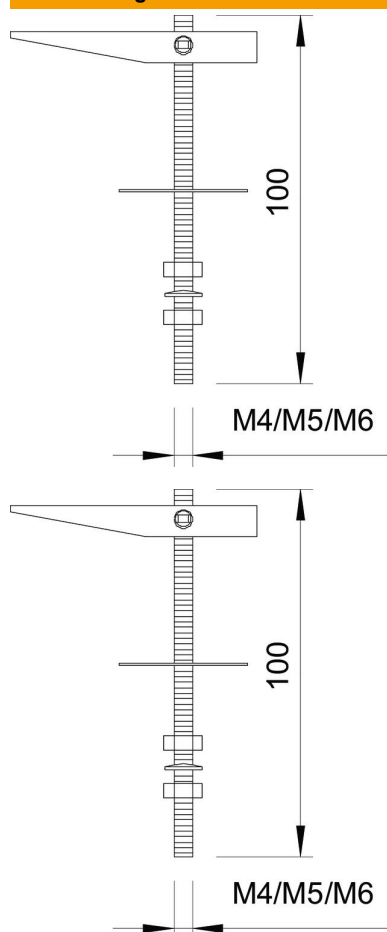
**St** Stahl

**G** galvanisch verzinkt

### Stammdaten

Artikelnummer	3482014
Typ	453 M6x100 G
Bezeichnung 1	Kippdübel
Hersteller	OBO
Dimension	M6x100mm
Werkstoff	Stahl
Oberfläche	galvanisch verzinkt
Oberflächennorm	EN ISO 19598 / EN ISO 4042
Kleinste VK-Einheit	50
Mengeneinheit	Stück
Gewicht	5,25 kg
Gewichtseinheit	kg/100 St.

### Abmessungen



Länge 100 mm

### Technische Daten

Ausführung	mit Gewindeschäft
Bohrloch	16 mm
Bohrungsdurchmesser min.	16 mm
Bruchlast	0,7 kN
Gewinde	M6
Gewindeart	metrisch
Mit Unterlegscheibe	ja
Schutzring für Keramik	nein