



Mit Deckenhaken, U-Scheibe und Sechskanmutter; Achse aus Messing.

CE

St Stahl

G galvanisch verzinkt

Stammdaten

Artikelnummer	3481778
Typ	452 M4x70 G
Bezeichnung 1	Federklappdübel
Bezeichnung 2	mit Deckenhaken
Hersteller	OBO
Dimension	M4x70mm
Werkstoff	Stahl
Oberfläche	galvanisch verzinkt
Oberflächennorm	EN ISO 19598 / EN ISO 4042
Kleinste VK-Einheit	50
Mengeneinheit	Stück
Gewicht	1,95 kg
Gewichtseinheit	kg/100 St.

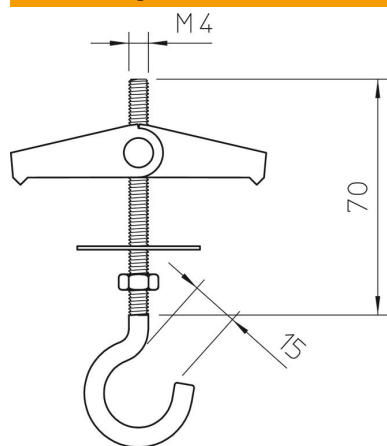
Technisches Datenblatt

Federklappdübel

Artikelnummer: 3481778



Abmessungen



Länge 70 mm

Technische Daten

Ausführung	mit Deckenhaken
Bohrloch	14 mm
Bohrungsdurchmesser min.	14 mm
Bruchlast	0,4 kN
Gewinde	M4
Gewindeart	metrisch
Mindest-Hohlraumtiefe	35 mm
Mit Unterlegscheibe	ja
Schutzring für Keramik	nein