



Mit Gewindestange, U-Scheibe und Sechskanmutter; Achse aus Messing.

CE

**St** Stahl

**G** galvanisch verzinkt

### Stammdaten

Artikelnummer	3481611
Typ	450 M4x95 G
Bezeichnung 1	Federklappdübel
Hersteller	OBO
Dimension	M4x95mm
Werkstoff	Stahl
Oberfläche	galvanisch verzinkt
Oberflächennorm	EN ISO 19598 / EN ISO 4042
Kleinste VK-Einheit	50
Mengeneinheit	Stück
Gewicht	1,75 kg
Gewichtseinheit	kg/100 St.

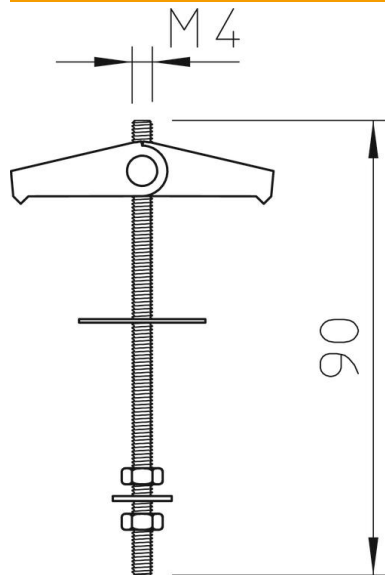
# Technisches Datenblatt

## Federklappdübel

Artikelnummer: 3481611



### Abmessungen



Länge	90 mm
-------	-------

### Technische Daten

Ausführung	mit Gewindeschaft
Bohrloch	14 mm
Bohrungsdurchmesser min.	14 mm
Bruchlast	0,2 kN
Gewinde	M4
Gewindeart	metrisch
Mindest-Hohlraumtiefe	35 mm
Mit Unterlegscheibe	ja
Schutzring für Keramik	nein