

# Technisches Datenblatt

## Stahlnagel

Artikelnummer: 3353400



Stahl gehärtet, blau angelassen, mit Linsenkopf.



# Technisches Datenblatt

## Stahlnagel

Artikelnummer: 3353400



### Stammdaten

Artikelnummer	3353400
Typ	362 40 BK
Bezeichnung 1	Stahlnagel
Bezeichnung 2	gehärtet
Hersteller	OBO
Dimension	2x40mm
Werkstoff	Stahl
Oberfläche	blank
Oberflächennorm	
Kleinste VK-Einheit	1000
Mengeneinheit	Stück
Gewicht	0,103 kg
Gewichtseinheit	kg/100 St.

# Technisches Datenblatt

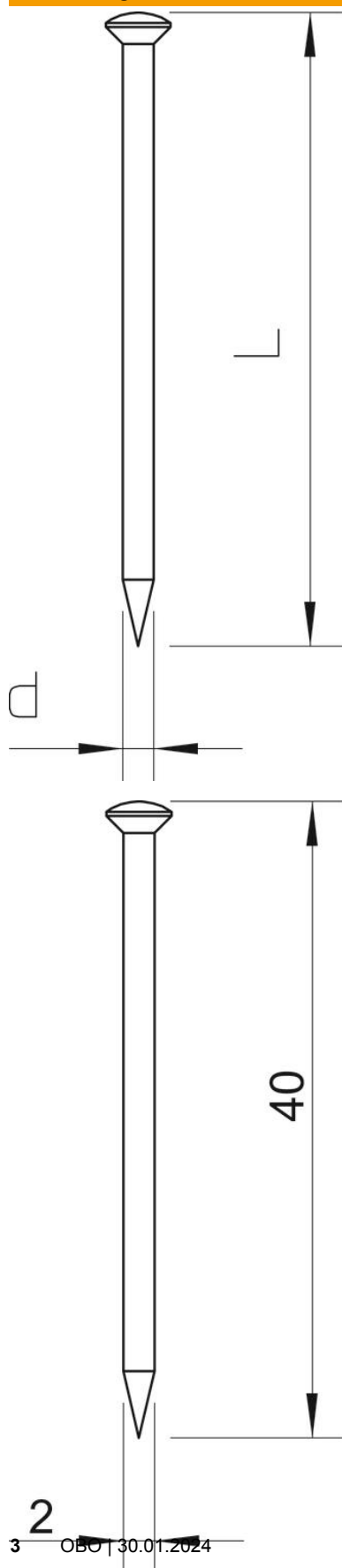
## Stahlnagel

Artikelnummer: 3353400



### Abmessungen

Länge	40 mm
Maß d	2 mm
Maß L	40 mm



# Technisches Datenblatt

## Stahlnagel

Artikelnummer: 3353400



### Technische Daten

Ausführung	Nagel
Ausführung Schraubnagel	nein
Gehärtet	ja
Kopfform	Linsenkopf
Schaftdurchmesser	2 mm