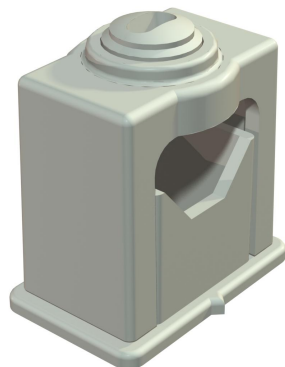


# Technisches Datenblatt

Greif-ISO-Schelle, 1fach

Artikelnummer: 2105039



Solide Kabelbefestigung durch Klemmschrauben, mit Klebefuß, Langloch und zum Aufschrauben auf Gewinde M6. Zum Kleben der Polystyrol-Schellen auf Mauerwerk und Beton Impu-Fix-Stegleitungs-Schnellkleber Typ 509 verwenden.



PS Polystyrol

## Stammdaten

Artikelnummer	2105039
Typ	3041 LGR
Bezeichnung 1	Greif-ISO-Schelle
Hersteller	OBO
Dimension	16-24mm
Farbe	lichtgrau; RAL 7035
Werkstoff	Polystyrol
Kleinste VK-Einheit	50
Mengeneinheit	Stück
Gewicht	1,168 kg
Gewichtseinheit	kg/100 St.

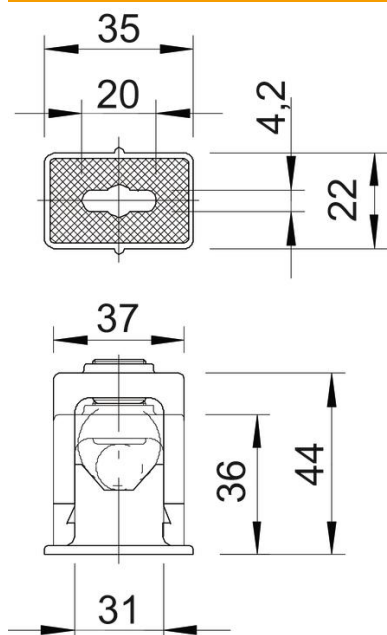
# Technisches Datenblatt

## Greif-ISO-Schelle, 1fach

Artikelnummer: 2105039



### Abmessungen



Maß a	35 mm
Maß a1 (mm)	20 mm
Maß b	22 mm
Maß b1	4,2 mm
Maß c	37 mm
Maß d	36 mm
Maß e	44 mm
Maß f	31 mm

### Technische Daten

Anreihbar	nein
Anzahl der Kabel/Rohre	1
Befestigungsart	Schraubloch
Halogenfrei	ja
Rastsystem	ja
Schlagfest	ja
Spannbereich D max.	24 mm
Spannbereich D min.	16 mm