

Technisches Datenblatt

Quick-Pipe Verbindungsmuffe, reinweiß

Artikelnummer: 2154091



Verbindungsmuffe für Elektroinstallationsrohre aus Kunststoff zum Erstellen von Längsverbindungen. Geeignet für Rohr Quick-Pipe oder Wellrohre. Werkzeugloses Verschließen und Öffnen. Einsetzbar im Temperaturbereich von - 25° bis + 60° C.



PP Polypropylen

Stammdaten

| | |
|---------------------|-----------------------------|
| Artikelnummer | 2154091 |
| Typ | 3000 MMS M16 RW |
| Bezeichnung 1 | Quick-Pipe-Verbindungsmuffe |
| Hersteller | OBO |
| Dimension | M16 |
| Farbe | reinweiß; RAL 9010 |
| Werkstoff | Polypropylen |
| Kleinste VK-Einheit | 10 |
| Mengeneinheit | Stück |
| Gewicht | 0,299 kg |
| Gewichtseinheit | kg/100 St. |

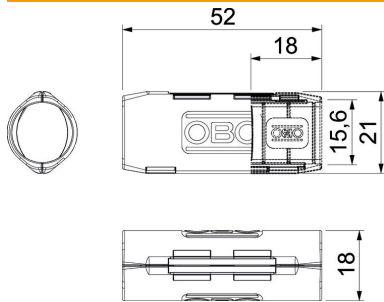
Technisches Datenblatt

Quick-Pipe Verbindungsmuffe, reinweiß

Artikelnummer: 2154091



Abmessungen



| | |
|--------|---------|
| Maß B | 21 mm |
| Maß d | 15,6 mm |
| Maß L | 52 mm |
| Maß L1 | 18 mm |

Technische Daten

| | |
|-------------------------------|-------|
| Größe | M16 |
| Halogenfrei | ja |
| Oberfläche poliert | nein |
| Temperatureinsatzbereich max. | 60 °C |
| Temperatureinsatzbereich min. | 0 °C |