

# Technisches Datenblatt

## Sockel-Klemmschelle, 2-fach

Artikelnummer: 2140608



Sockel-Klemmschelle 2 Kabel 10mm



**PP** Polypropylen

### Stammdaten

Artikelnummer	2140608
Typ	2962 2X10
Bezeichnung 1	Sockel-Klemmschelle
Bezeichnung 2	für 2 Kabel
Hersteller	OBO
Dimension	10mm
Farbe	lichtgrau; RAL 7035
Werkstoff	Polypropylen
Kleinste VK-Einheit	100
Mengeneinheit	Stück
Gewicht	0,283 kg
Gewichtseinheit	kg/100 St.

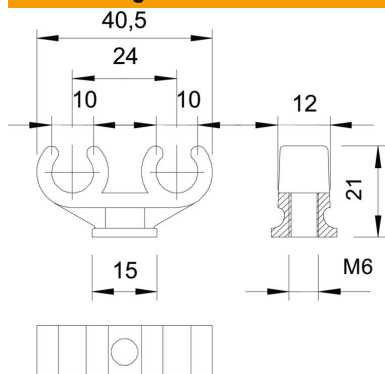
# Technisches Datenblatt

## Sockel-Klemmschelle, 2-fach

Artikelnummer: 2140608



### Abmessungen



Maß A	40,5 mm
Maß B	12 mm
Maß C	Ø 15 mm
Maß H	21 mm
Maß L	24 mm

### Technische Daten

Anzahl der Kabel/Rohre	2
Ausführung	zweilappig
Befestigungsart	Gewindeanschluss
Geeignet im Brandschutzbereich	nein
Größe	10 + 10
Halogenfrei	ja
Kunststoffummantelt	nein
Nenndurchmesser	9,6 mm
Spannbereich D max.	10 mm
Spannbereich D min.	10 mm
UV-beständig	nein