

# Technisches Datenblatt

## Sockel-Klemmschelle, 1fach

Artikelnummer: 2140284



Aufschraubbar auf Gewinde M6.



**PP** Polypropylen

### Stammdaten

Artikelnummer	2140284
Typ	2962 28 LGR
Bezeichnung 1	Sockel-Klemmschelle
Hersteller	OBO
Dimension	25-28mm
Farbe	lichtgrau; RAL 7035
Werkstoff	Polypropylen
Kleinste VK-Einheit	25
Mengeneinheit	Stück
Gewicht	0,948 kg
Gewichtseinheit	kg/100 St.

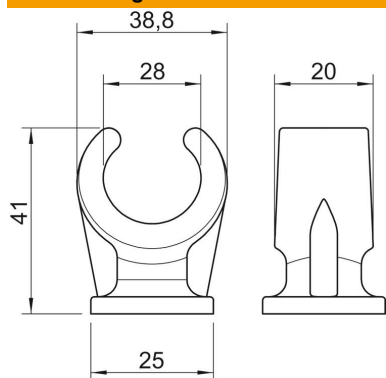
# Technisches Datenblatt

## Sockel-Klemmschelle, 1fach

Artikelnummer: 2140284



### Abmessungen



Maß A	38,8 mm
Maß B	20 mm
Maß C	25 mm
Maß H	41 mm

### Technische Daten

Anzahl der Kabel/Rohre	1
Ausführung	einlappig
Befestigungsart	Gewindeanschluss
Geeignet im Brandschutzbereich	nein
Größe	25-28
Halogenfrei	ja
Kunststoffummantelt	nein
Nenndurchmesser	25 mm
Spannbereich D max.	28 mm
Spannbereich D min.	25 mm
UV-beständig	nein