

Technisches Datenblatt

Quick-Schelle, lichtgrau

Artikelnummer: 2149022



Aufputzschelle zur Aufnahme von metrischen Stahlpanzerrohren, leichten und schweren Isolierrohren sowie Elektroinstallationsrohr Quick-Pipe. Universelle Befestigungsmöglichkeiten an Wand und Decke im Innen- und geschützten Außenbereich. Mit Langloch zum seitlichen Ausrichten bei Montage mit Holzschraube oder Schlagdübel. Werkzeuglose Rohrmontage. Aneinander reihbar auch mit OBO Multi-Quick- oder starQuick-Schelle. Größe M16 - M32 kann auf Gewinde M6 geschraubt werden. Befestigungsabstand 50 - 60 cm, max. Auszugswerte F bei 20° C Raumtemperatur siehe Tabelle.

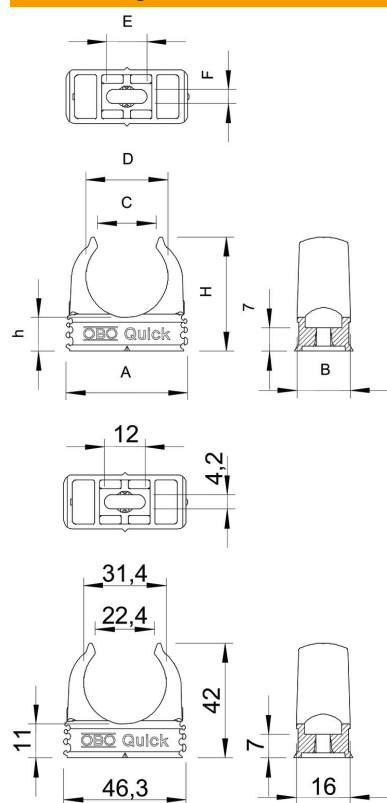


PP Polypropylen

Stammdaten

Artikelnummer	2149022
Typ	2955 M32
Bezeichnung 1	Quick-Schelle
Hersteller	OBO
Dimension	M32
Farbe	lichtgrau; RAL 7035
Werkstoff	Polypropylen
Kleinste VK-Einheit	50
Mengeneinheit	Stück
Gewicht	0,63 kg
Gewichtseinheit	kg/100 St.

Abmessungen



Maß A	46,3 mm
Maß B	16 mm
Maß C	22,4 mm
Maß D	31,4 mm
Maß E	12 mm
Maß F	4,2 mm
Maß h	11 mm
Maß H	42 mm

Technische Daten

Anreihbar	ja
Anzahl der Kabel/Rohre	1
Auszugwerte	100 N
Befestigungsart	Schraubloch
Bruchlast	0,12 kN
Geschlossen	nein
Halogenfrei	ja
Mit Einlage	nein
Nenngröße/Text	M32
Schellenmontage	Durchgangsloch,_auf_M6_Gewinde_aufschraubbar
Spannbereich D max.	32 mm
Spannbereich D min.	32 mm
UV-beständig	nein