

Technisches Datenblatt

Schraub-Abstandschelle, universal

Artikelnummer: 1383507



Mit Gewinde M6.



- St** Stahl
- G** galvanisch verzinkt

Stammdaten

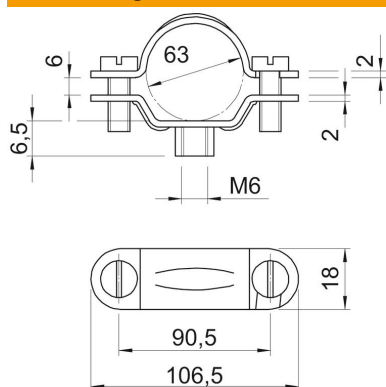
Artikelnummer	1383507
Typ	2900 M6 61-64 G
Bezeichnung 1	Abstandschelle
Bezeichnung 2	mit Gewindeanschluss M6
Hersteller	OBO
Dimension	61-64mm
Werkstoff	Stahl
Oberfläche	galvanisch verzinkt
Oberflächennorm	EN ISO 19598 / EN ISO 4042
Kleinste VK-Einheit	20
Mengeneinheit	Stück
Gewicht	8,09 kg
Gewichtseinheit	kg/100 St.

Technisches Datenblatt

Schraub-Abstandschelle, universal

Artikelnummer: 1383507

Abmessungen



Länge	106,5 mm
Breite	18 mm
Maß A	106,5 mm
Maß B	90,5 mm
Maß b	18 mm
Maß D	63 mm
Maß H	6,5 mm
Maß L	106,5 mm
Maß t1	2
Maß t2	2
Maß x	6 mm

Technische Daten

Ausführung	geschlossen
Befestigungsart	Schraubloch
Größe	M63
Halogenfrei	nein
Kunststoffummantelt	nein
Lochgröße	M6 mm
Materialstärke	2 mm
Schraube	M6 x 16
Spannbereich D max.	64 mm
Spannbereich D min.	61 mm
UV-beständig	ja