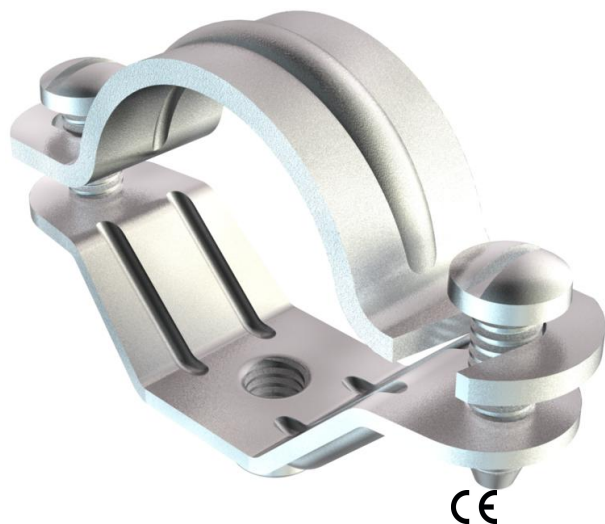


Technisches Datenblatt

Schraub-Abstandschelle, universal



Artikelnummer: 1383485



Mit Gewinde M6.



- St** Stahl
- G** galvanisch verzinkt

Stammdaten

Artikelnummer	1383485
Typ	2900 M6 54-60 G
Bezeichnung 1	Abstandschelle
Bezeichnung 2	mit Gewindeanschluss M6
Hersteller	OBO
Dimension	54-60mm
Werkstoff	Stahl
Oberfläche	galvanisch verzinkt
Oberflächennorm	EN ISO 19598 / EN ISO 4042
Kleinste VK-Einheit	20
Mengeneinheit	Stück
Gewicht	8,97 kg
Gewichtseinheit	kg/100 St.

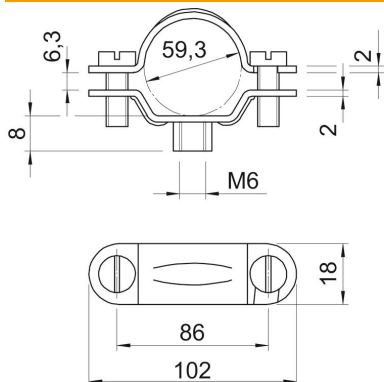
Technisches Datenblatt

Schraub-Abstandschelle, universal

Artikelnummer: 1383485



Abmessungen



Länge	102 mm
Breite	18 mm
Maß A	102 mm
Maß B	86 mm
Maß b	18 mm
Maß D	59,3 mm
Maß D min.	59,3 mm
Maß H	8 mm
Maß L	102 mm
Maß t1	2
Maß t2	2
Maß x	6,3 mm

Technische Daten

Ausführung	geschlossen
Befestigungsart	Schraubloch
Größe	Pg 48
Halogenfrei	nein
Kunststoffummantelt	nein
Lochgröße	M6 mm
Materialstärke	2 mm
Schraube	M6 x 15
Spannbereich D max.	60 mm
Spannbereich D min.	54 mm
UV-beständig	ja