

# Technisches Datenblatt

## Schraub-Abstandschelle, universal



Artikelnummer: 1383310



Mit Gewinde M6.



- St** Stahl
- G** galvanisch verzinkt

### Stammdaten

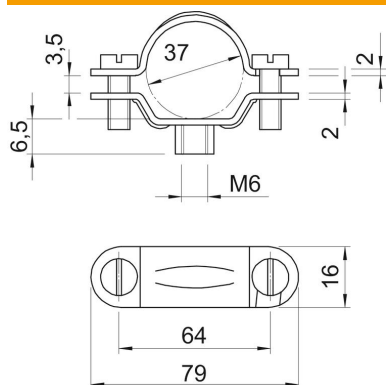
Artikelnummer	1383310
Typ	2900 M6 33-38 G
Bezeichnung 1	Abstandschelle
Bezeichnung 2	mit Gewindeanschluss M6
Hersteller	OBO
Dimension	33-38mm
Werkstoff	Stahl
Oberfläche	galvanisch verzinkt
Oberflächennorm	EN ISO 19598 / EN ISO 4042
Kleinste VK-Einheit	25
Mengeneinheit	Stück
Gewicht	5,83 kg
Gewichtseinheit	kg/100 St.

# Technisches Datenblatt

## Schraub-Abstandschelle, universal

Artikelnummer: 1383310

### Abmessungen



Länge	79 mm
Breite	16 mm
Maß A	79 mm
Maß B	64 mm
Maß b	16 mm
Maß D	37 mm
Maß H	6,5 mm
Maß t1	2
Maß t2	2
Maß x	3,5 mm

### Technische Daten

Ausführung	geschlossen
Befestigungsart	Schraubloch
Größe	Pg 29
Halogenfrei	nein
Kunststoffummantelt	nein
Lochgröße	M6 mm
Materialstärke	2 mm
Schraube	M5 x 14
Spannbereich D max.	38 mm
Spannbereich D min.	33 mm
UV-beständig	ja