

Technisches Datenblatt

Schraub-Abstandschelle, universal



Artikelnummer: 1383213



Mit Gewinde M6.



- St** Stahl
- G** galvanisch verzinkt

Stammdaten

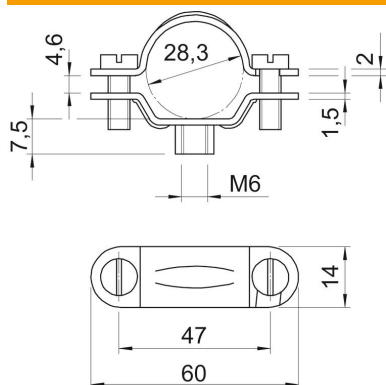
Artikelnummer	1383213
Typ	2900 M6 24-29 G
Bezeichnung 1	Abstandschelle
Bezeichnung 2	mit Gewindeanschluss M6
Hersteller	OBO
Dimension	24-29mm
Werkstoff	Stahl
Oberfläche	galvanisch verzinkt
Oberflächennorm	EN ISO 19598 / EN ISO 4042
Kleinste VK-Einheit	50
Mengeneinheit	Stück
Gewicht	3,32 kg
Gewichtseinheit	kg/100 St.

Technisches Datenblatt

Schraub-Abstandschelle, universal

Artikelnummer: 1383213

Abmessungen



Länge	60 mm
Breite	14 mm
Maß A	60 mm
Maß B	47 mm
Maß b	14 mm
Maß D	28,3 mm
Maß D min.	28,3 mm
Maß H	7,5 mm
Maß L	60 mm
Maß t1	1,5
Maß t2	2
Maß x	4,6 mm

Technische Daten

Ausführung	geschlossen
Befestigungsart	Schraubloch
Größe	M25
Halogenfrei	nein
Kunststoffummantelt	nein
Lochgröße	M6 mm
Materialstärke	1,5 mm
Schraube	M5 x 14
Spannbereich D max.	29 mm
Spannbereich D min.	24 mm
UV-beständig	ja