

# Technisches Datenblatt

## Schraub-Abstandschelle, universal



Artikelnummer: 1383094

Mit Gewinde M6.



- St** Stahl
- G** galvanisch verzinkt

### Stammdaten

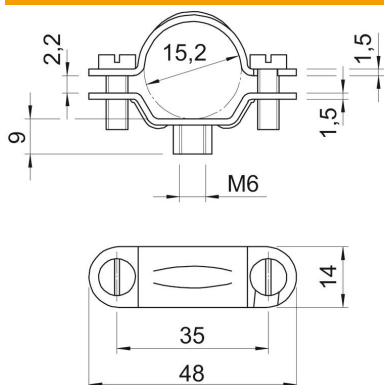
Artikelnummer	1383094
Typ	2900 M6 13-16 G
Bezeichnung 1	Abstandschelle
Bezeichnung 2	mit Gewindeanschluss M6
Hersteller	OBO
Dimension	13,5-16mm
Werkstoff	Stahl
Oberfläche	galvanisch verzinkt
Oberflächennorm	EN ISO 19598 / EN ISO 4042
Kleinste VK-Einheit	50
Mengeneinheit	Stück
Gewicht	2,28 kg
Gewichtseinheit	kg/100 St.

# Technisches Datenblatt

## Schraub-Abstandschelle, universal

Artikelnummer: 1383094

### Abmessungen



Länge	48 mm
Breite	14 mm
Maß A	48 mm
Maß B	35 mm
Maß b	14 mm
Maß D	15,2 mm
Maß D min.	15,2 mm
Maß H	9 mm
Maß L	48 mm
Maß t1	1,5
Maß t2	1,5
Maß x	2,2 mm

### Technische Daten

Ausführung	geschlossen
Befestigungsart	Schraubloch
Größe	M16
Halogenfrei	nein
Kunststoffummantelt	nein
Lochgröße	M6 mm
Materialstärke	1,5 mm
Schraube	M5 x 14
Spannbereich D max.	16 mm
Spannbereich D min.	13,5 mm
UV-beständig	ja