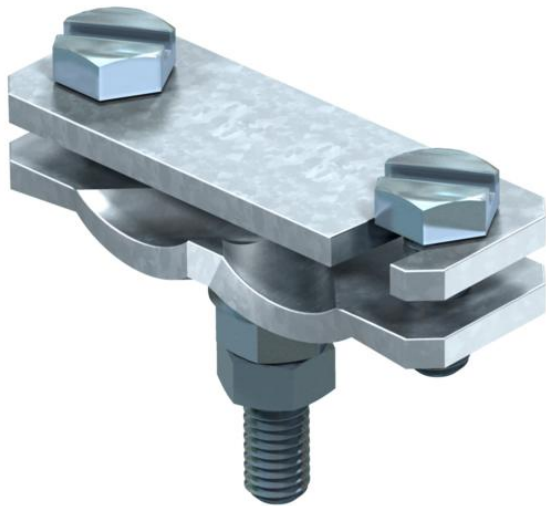


Technisches Datenblatt

Diagonalklemme mit Bolzen FT

Artikelnummer: 5313066



- für Bewehrungsstähle \varnothing 6-22 mm und Flachleiter 50 x 4
- montiert mit Schrauben M10 x 25
- einfache Montage durch offenes Langloch
- mit angeschweißtem Bolzen M10 x 40, inkl. 2 Scheiben und 2 Muttern



St Stahl

F feuerverzinkt

Stammdaten

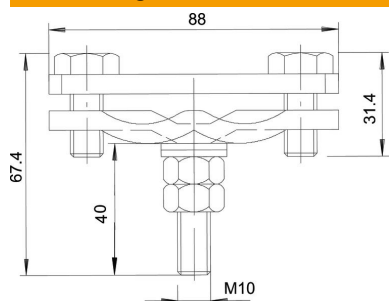
Artikelnummer	5313066
Typ	250 A-BO
Bezeichnung 1	Diagonalklemme
Bezeichnung 2	mit angeschweißtem Bolzen
Hersteller	OBO
Dimension	88x30x70
Werkstoff	Stahl
Oberfläche	feuerverzinkt
Oberflächennorm	DIN 267, Teil 10
Kleinste VK-Einheit	25
Mengeneinheit	Stück
Gewicht	30,994 kg
Gewichtseinheit	kg/100 St.

Technisches Datenblatt

Diagonalklemme mit Bolzen FT

Artikelnummer: 5313066

Abmessungen



Maß L 25 mm

Technische Daten

Art der Befestigungsschraube	Sechskantschraube
Art des Verbinders	Verbinder
Blitzstromtragfähigkeit	H/100 kA
Flachleiterbreite Leiter 2 max.	5
Flachleiterbreite Leiter 2 min.	0
Geeignet für Verbindung	sonstige
Passung	Rd 6-22/max. FL50 mm
Rundleiterdurchmesser Leiter 1 max.	22 mm
Rundleiterdurchmesser Leiter 1 min.	6 mm