

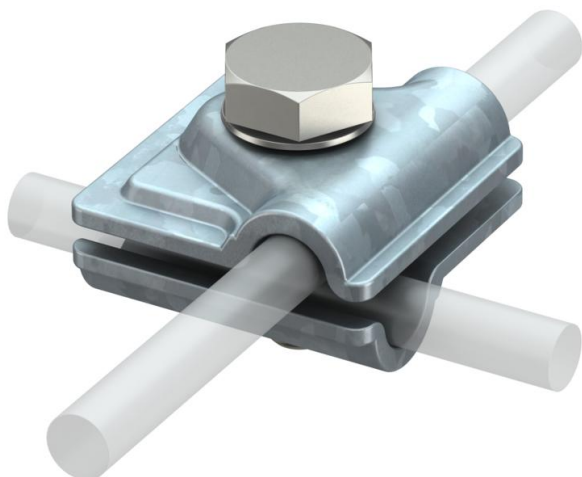
Technisches Datenblatt

Vario-Schnellverbinder FT

Artikelnummer: 5311500



- für T-, Kreuz- und Parallelverbindungen
- schnelle Montage mittels einer Schraube M10 x 30 aus rostfreiem Edelstahl
- entspricht den Anforderungen nach VDE 0185-305 (IEC 62305)



St Stahl

FT tauchfeuverzinkt

Stammdaten

Artikelnummer	5311500
Typ	249 8-10 ST
Bezeichnung 1	Schnellverbinder
Bezeichnung 2	Vario
Hersteller	OBO
Dimension	40x40mm
Werkstoff	Stahl
Oberfläche	tauchfeuverzinkt
Oberflächennorm	DIN EN ISO 1461
Kleinste VK-Einheit	20
Mengeneinheit	Stück
Gewicht	9,306 kg
Gewichtseinheit	kg/100 St.

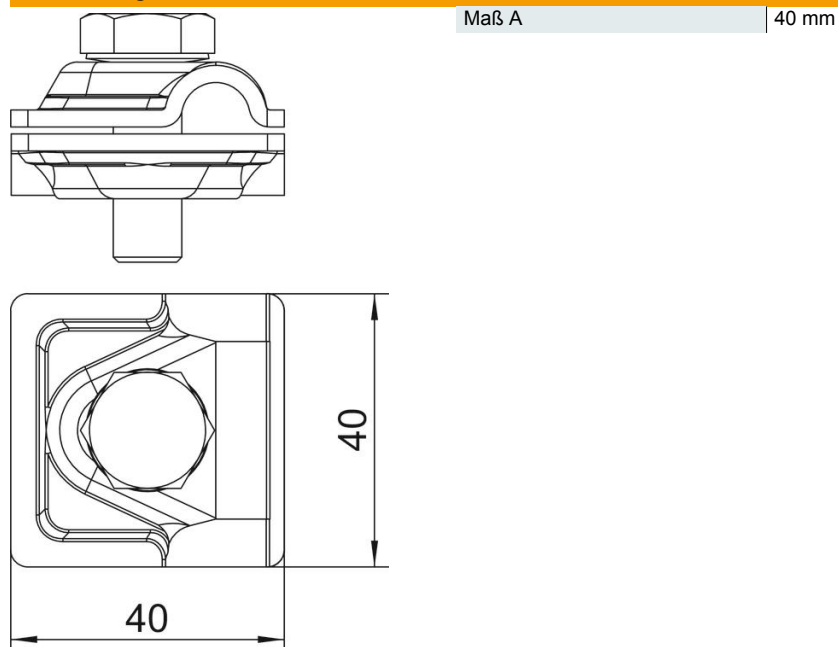
Technisches Datenblatt

Vario-Schnellverbinder FT

Artikelnummer: 5311500



Abmessungen



Technische Daten

Art der Befestigungsschraube	Sechskantschraube
Art des Verbinders	Mehrzweckverbindungsklemme
Blitzstromtragfähigkeit	H/100 kA
Geeignet für Verbindung	Rundleiter Rd 8-10 / Rd 8-10
Kurzschlussstrom (50HZ)(1s; ≤300°C)	5,6
Passung	Rd 8-10 mm
Rundleiterdurchmesser Leiter 1 max.	10 mm
Rundleiterdurchmesser Leiter 1 min.	8 mm
Rundleiterdurchmesser Leiter 2 max.	10 mm
Rundleiterdurchmesser Leiter 2 min.	8 mm
Zwischenplatte	nein