

Gerätedose zur Montage von CEE-Steckdosen in WDK-Kanälen ab der Kanalbreite 150 mm. Die Gerätedose kann auch als Unterputz-Einbaudose für CEE-Geräte verwendet werden. Gerade Ausführung, 16 und 32 A, mit Lochabstand 60 x 60 mm

Lieferung komplett mit 1 Zugentlastungsschelle,

1 Einsteckdichtung ED 16,

1 Verschlussstopfen VS 16 sowie 4 Zylinderschrauben M5 x 18 zur Befestigung der Steckdose.



Polyamid, glasfaserverstärkt

Stammdaten

Artikelnummer	6024009
Typ	2392
Bezeichnung 1	Gerätedose
Bezeichnung 2	für CEE Einbau
Hersteller	OBO
Farbe	lichtgrau; RAL 7035
Werkstoff	Polyamid, glasfaserverstärkt
Kleinste VK-Einheit	5
Mengeneinheit	Stück
Gewicht	10,5 kg
Gewichtseinheit	kg/100 St.

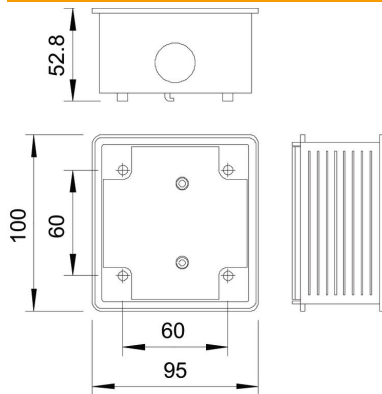
Technisches Datenblatt

WDK CEE-Gerätedose

Artikelnummer: 6024009



Abmessungen



Länge	100 mm
Breite	95 mm
Höhe	48 mm

Technische Daten

Anzahl der Einheiten	1
Ausführung	offen
Halogenfrei	ja
Mit Anschlussraum	nein
Zugentlastungsmöglichkeit	nein