



- System OMEX
- mit Zapfen und Bohrung zum Anreihen
- mit gehärteten Sechskantstiften
- Zinkauflage mind. 60 µm
- sehr gute Kontakteigenschaften durch Weichmetalleinlage in der Bohrung
- entspricht den Anforderungen nach VDE 0185-305 (IEC 62305) und DIN EN 62561-2



St Stahl

FT tauchfeuerverzinkt

Stammdaten

Artikelnummer	5000025
Typ	219 25 OMEX FT
Bezeichnung 1	Tiefenerder
Hersteller	OBO
Dimension	1,5m
Werkstoff	Stahl
Oberfläche	tauchfeuerverzinkt
Oberflächennorm	DIN EN ISO 1461
Kleinste VK-Einheit	5
Mengeneinheit	Stück
Gewicht	577,2 kg
Gewichtseinheit	kg/100 St.

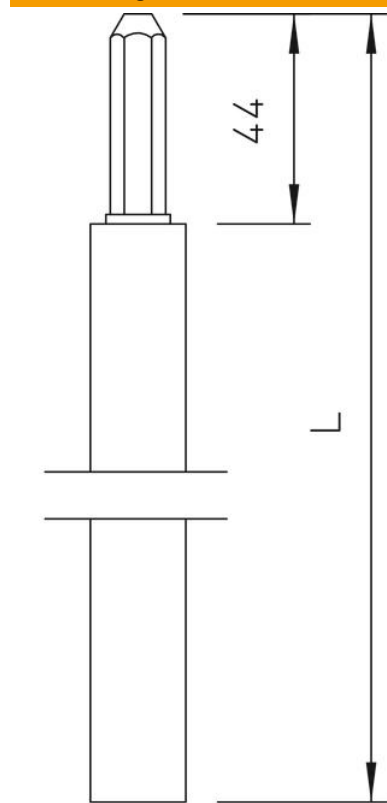
Technisches Datenblatt

Tiefenerder OMEX

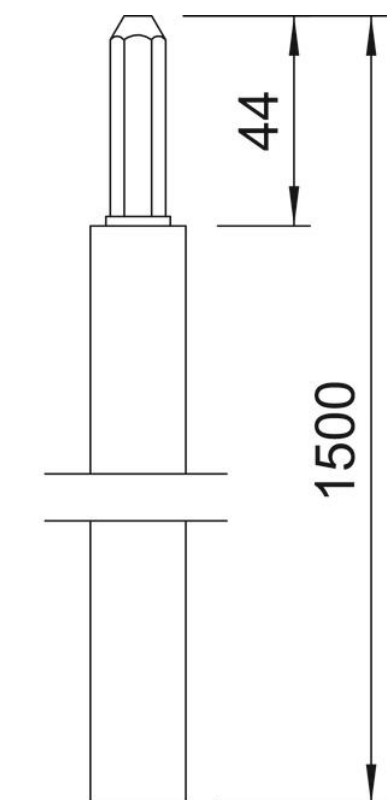
Artikelnummer: 5000025



Abmessungen



Länge	1.500 mm
Maß D	25 mm



Technisches Datenblatt

Tiefenerder OMEX

Artikelnummer: 5000025



Technische Daten

Ausführung	sonstige
Bauform Tiefenerder	OMEX
Blitzstromtragfähigkeit	H/100 kA
Kurzschlussstrom (50HZ)(1s; ≤300°C)	12,3
Profilart	rund D=25 mm
Verbindungsart	mit Zapfen/Bohrung