

Technisches Datenblatt

Profilstaberder mit Bandstahlfahne

Artikelnummer: 5003296



- mit 2 m Bandstahlfahne FL 30 x 3,5
- mit 2 Durchgangslöchern Ø 11 mm
- zum Errichten von Erdungsanlagen z. B. für Antennen oder Baustromverteiler-Erdungen

St Stahl

FT tauchfeuerverzinkt

Stammdaten

Artikelnummer	5003296
Typ	213 2500 M
Bezeichnung 1	Kreuzerder
Bezeichnung 2	mit Bandstahlfahne
Hersteller	OBO
Dimension	2500mm
Werkstoff	Stahl
Oberfläche	tauchfeuerverzinkt
Oberflächennorm	DIN EN ISO 1461
Kleinste VK-Einheit	1
Mengeneinheit	Stück
Gewicht	783,8 kg
Gewichtseinheit	kg/100 St.

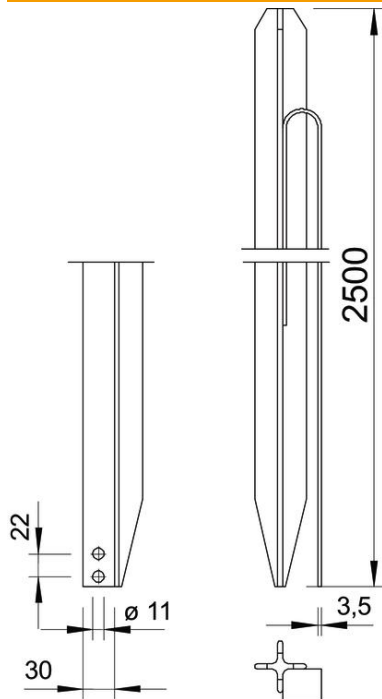
Technisches Datenblatt

Profilstabanker mit Bandstahlfahne



Artikelnummer: 5003296

Abmessungen



Länge	2.500 mm
Maß L	2.500 mm

Technische Daten

Ausführung	mit Bandstahlfahne
Profilart	Kreuz
Verbindungsart	sonstige