

Technisches Datenblatt

Profilstaberder mit Rundleiterfahne

Artikelnummer: 5003776



- mit 2 m Rundleiterfahne Rd 10
- zum Errichten von Erdungsanlagen z. B. für Antennen oder Baustromverteiler-Erdungen

St Stahl

FT tauchfeuerverzinkt

Stammdaten

Artikelnummer	5003776
Typ	213 1500 F
Bezeichnung 1	Kreuzerder
Bezeichnung 2	mit Rundleiterfahne
Hersteller	OBO
Dimension	1500mm
Werkstoff	Stahl
Oberfläche	tauchfeuerverzinkt
Oberflächennorm	DIN EN ISO 1461
Kleinste VK-Einheit	1
Mengeneinheit	Stück
Gewicht	486,9 kg
Gewichtseinheit	kg/100 St.

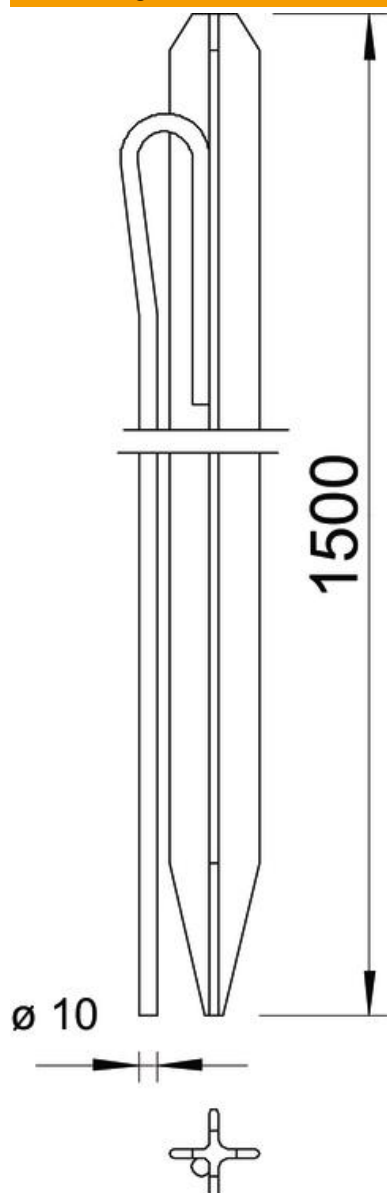
Technisches Datenblatt

Profilstabanker mit Rundleiterfahne

Artikelnummer: 5003776



Abmessungen



Länge	1.500 mm
Maß L	1.500 mm

Technische Daten

Ausführung	mit Rundleiterfahne
Profilart	Kreuz
Verbindungsart	sonstige