

# Technisches Datenblatt

## Universal-Gegenwanne, Kunststoff



Artikelnummer: 1198028

Unabhängig von der Schiene, universell einsetzbar durch Aufschieben auf einen Schenkel der Bügelschelle. Durch eine intelligente Kontur auf der Rückseite, kombinierbar zur Doppelwanne. Nachträgliche Installation ohne Demontage der Bügelschelle möglich.



**PP** Polypropylen

### Stammdaten

|                     |                              |
|---------------------|------------------------------|
| Artikelnummer       | 1198028                      |
| Typ                 | 2058UW 28 LGR                |
| Bezeichnung 1       | Universal-Gegenwanne         |
| Bezeichnung 2       | kombinierbar zur Doppelwanne |
| Lieferbar ab        | 15.05.2019                   |
| Hersteller          | OBO                          |
| Dimension           | 22-28mm                      |
| Farbe               | lichtgrau; RAL 7035          |
| Werkstoff           | Polypropylen                 |
| Kleinste VK-Einheit | 100                          |
| Mengeneinheit       | Stück                        |
| Gewicht             | 0,391 kg                     |
| Gewichtseinheit     | kg/100 St.                   |

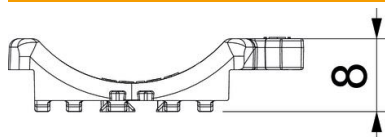
# Technisches Datenblatt

## Universal-Gegenwanne, Kunststoff

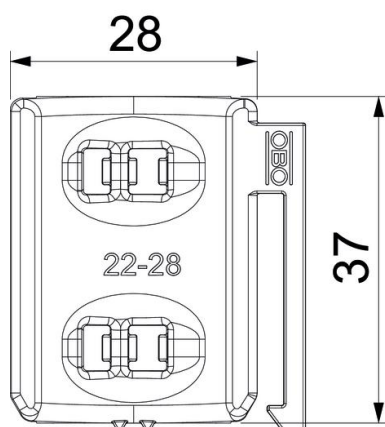


Artikelnummer: 1198028

### Abmessungen



|       |         |
|-------|---------|
| Maß B | 33,5 mm |
| Maß H | 8,3 mm  |
| Maß L | 37 mm   |



### Technische Daten

|                                    |            |
|------------------------------------|------------|
| Ausführung Gegenwanne/Schellen     | Gegenwanne |
| Geeignet für max. Kabeldurchmesser | 28 mm      |
| Spannbereich D max.                | 28 mm      |
| Spannbereich D min.                | 22 mm      |