

Technisches Datenblatt

Universal-Gegenwanne, Kunststoff



Artikelnummer: 1198016

Unabhängig von der Schiene, universell einsetzbar durch Aufschieben auf einen Schenkel der Bügelschelle. Durch eine intelligente Kontur auf der Rückseite, kombinierbar zur Doppelwanne. Nachträgliche Installation ohne Demontage der Bügelschelle möglich.



PP Polypropylen

Stammdaten

Artikelnummer	1198016
Typ	2058UW 16 LGR
Bezeichnung 1	Universal-Gegenwanne
Bezeichnung 2	kombinierbar zur Doppelwanne
Lieferbar ab	15.05.2019
Hersteller	OBO
Dimension	12-16mm
Farbe	lichtgrau; RAL 7035
Werkstoff	Polypropylen
Kleinste VK-Einheit	100
Mengeneinheit	Stück
Gewicht	0,208 kg
Gewichtseinheit	kg/100 St.

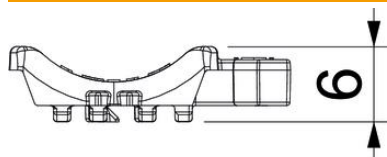
Technisches Datenblatt

Universal-Gegenwanne, Kunststoff

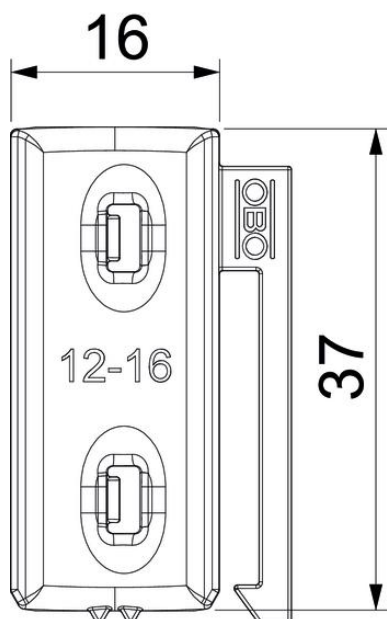


Artikelnummer: 1198016

Abmessungen



Maß B	21,5 mm
Maß H	5,8 mm
Maß L	37 mm



Technische Daten

Ausführung Gegenwanne/Schellen	Gegenwanne
Geeignet für max. Kabeldurchmesser	16 mm
Spannbereich D max.	16 mm
Spannbereich D min.	12 mm