

Technisches Datenblatt

Gegenwanne, Metall universal A2



Artikelnummer: 1197479

Gegenwanne aus Metall, zur Montage an Bügelschelle. Universell einsetzbar unabhängig von der Schiene.



VA Edelstahl, rostfrei

2B blank, nachbehandelt

Stammdaten

Artikelnummer	1197479
Typ	2058FW M 46 A2
Bezeichnung 1	Gegenwanne
Hersteller	OBO
Dimension	40-46mm
Werkstoff	Edelstahl, rostfrei 1.4301
Oberfläche	blank, nachbehandelt
Oberflächennorm	
Kleinste VK-Einheit	100
Mengeneinheit	Stück
Gewicht	3,005 kg
Gewichtseinheit	kg/100 St.

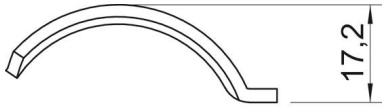
Technisches Datenblatt

Gegenwanne, Metall universal A2

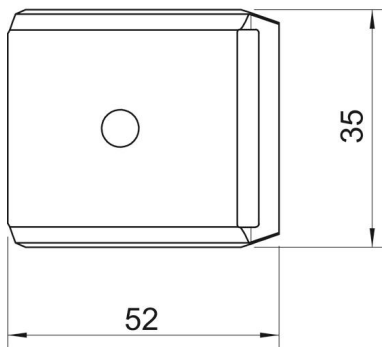


Artikelnummer: 1197479

Abmessungen



Maß B	52 mm
Maß H	17,2 mm
Maß L	35 mm



Technische Daten

Ausführung Gegenwanne/Schellen	Gegenwanne
Geeignet für max. Kabeldurchmesser	46 mm
Halogenfrei	ja
Spannbereich D max.	46 mm
Spannbereich D min.	40 mm