

# Technisches Datenblatt

Gegenwanne, Metall universal, DD

Artikelnummer: 1199897



Gegenwanne aus Metall, zur Montage an Bügelschelle. Universell einsetzbar unabhängig von der Schiene.



**St** Stahl

**DD** bandverzinkt Zink/Aluminium, Double Dip

## Stammdaten

Artikelnummer	1199897
Typ	2058FW M 40 DD
Bezeichnung 1	Gegenwanne
Hersteller	OBO
Dimension	34-40mm
Werkstoff	Stahl
Oberfläche	bandverzinkt Zink/Aluminium, Double Dip
Oberflächennorm	DIN EN 10346
Kleinste VK-Einheit	100
Mengeneinheit	Stück
Gewicht	2,49 kg
Gewichtseinheit	kg/100 St.

# Technisches Datenblatt

Gegenwanne, Metall universal, DD

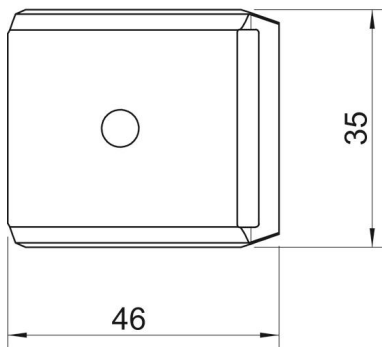
Artikelnummer: 1199897



## Abmessungen



Maß B	46 mm
Maß H	15,1 mm
Maß L	35 mm



## Technische Daten

Ausführung Gegenwanne/Schellen	Gegenwanne
Geeignet für max. Kabeldurchmesser	40 mm
Halogenfrei	ja
Spannbereich D max.	40 mm
Spannbereich D min.	34 mm