

# Technisches Datenblatt

## Gegenwanne, Metall universal A2



Artikelnummer: 1197231

Gegenwanne aus Metall, zur Montage an Bügelschelle. Universell einsetzbar unabhängig von der Schiene.



VA Edelstahl, rostfrei

2B blank, nachbehandelt

### Stammdaten

Artikelnummer	1197231
Typ	2058FW M 22 A2
Bezeichnung 1	Gegenwanne
Hersteller	OBO
Dimension	16-22mm
Werkstoff	Edelstahl, rostfrei 1.4301
Oberfläche	blank, nachbehandelt
Oberflächennorm	
Kleinste VK-Einheit	100
Mengeneinheit	Stück
Gewicht	1,062 kg
Gewichtseinheit	kg/100 St.

# Technisches Datenblatt

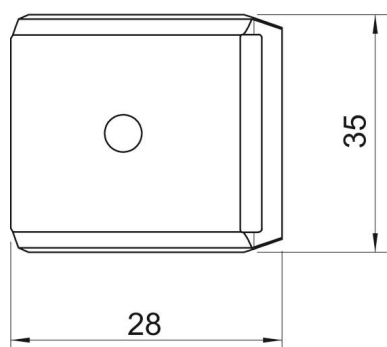
## Gegenwanne, Metall universal A2

Artikelnummer: 1197231

### Abmessungen



Maß B	28 mm
Maß H	8,8 mm
Maß L	35 mm



### Technische Daten

Ausführung Gegenwanne/Schellen	Gegenwanne
Geeignet für max. Kabeldurchmesser	22 mm
Halogenfrei	ja
Spannbereich D max.	22 mm
Spannbereich D min.	16 mm