

Technisches Datenblatt

Bügelschelle, 3-fach Metalldruckwanne

Artikelnummer: 1156284



Bügelschelle mit Metalldruckwanne, 3-fach 22-28mm



St Stahl

FT tauchfeuerverzinkt

Technisches Datenblatt

Bügelschelle, 3-fach Metalldruckwanne

Artikelnummer: 1156284



Stammdaten

Artikelnummer	1156284
Typ	2056 M3 28 FT
Bezeichnung 1	Bügelschelle
Bezeichnung 2	mit Metalldruckwanne, 3-fach
Hersteller	OBO
Dimension	22-28mm
Werkstoff	Stahl
Oberfläche	tauchfeuerverzinkt
Oberflächennorm	DIN EN ISO 1461
Kleinste VK-Einheit	50
Mengeneinheit	Stück
Gewicht	9,5 kg
Gewichtseinheit	kg/100 St.

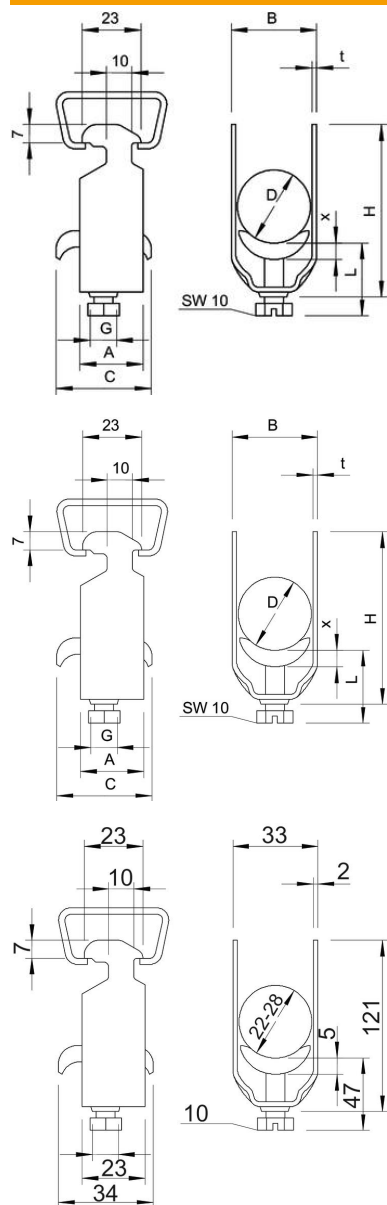
Technisches Datenblatt

Bügelschelle, 3-fach Metalldruckwanne

Artikelnummer: 1156284



Abmessungen



Maß A	23 mm
Maß B	33 mm
Maß C	34 mm
Maß G	M6
Maß H	121 mm
Maß L	47 mm
Maß t	2 mm
Maß x	5 mm

Technisches Datenblatt

Bügelschelle, 3-fach Metalldruckwanne

Artikelnummer: 1156284



Technische Daten

Anzahl der Kabel/Rohre	3
für Rohrdurchmesser max.	25 mm
für Rohrdurchmesser min.	25 mm
für Schiene mit Schlitzweite (mit Intervall) max.	17 mm
für Schiene mit Schlitzweite (mit Intervall) min.	16 mm
Halogenfrei	nein
Max. Anzugsdrehmoment	3 Nm
Mit Kunststoffwanne	nein
Mit Metallwanne	ja
Montageart	Profilschiene
Schlagfest	nein
Spannbereich D max.	28 mm
Spannbereich D min.	22 mm
Zusatz Oberfläche	feuerverzinkt
Zusatz Werkstoff	Stahl
Mit Gegenwanne	nein
Werkstoff der Wanne	Stahl