

Technisches Datenblatt

Bügelschelle, 3-fach Metalldruckwanne

Artikelnummer: 1156268



Bügelschelle mit Metalldruckwanne, 3-fach 12-16mm



St Stahl

FT tauchfeuerverzinkt

Technisches Datenblatt

Bügelschelle, 3-fach Metalldruckwanne

Artikelnummer: 1156268



Stammdaten

Artikelnummer	1156268
Typ	2056 M3 16 FT
Bezeichnung 1	Bügelschelle
Bezeichnung 2	mit Metalldruckwanne, 3-fach
Hersteller	OBO
Dimension	12-16mm
Werkstoff	Stahl
Oberfläche	tauchfeuerverzinkt
Oberflächennorm	DIN EN ISO 1461
Kleinste VK-Einheit	50
Mengeneinheit	Stück
Gewicht	5,8 kg
Gewichtseinheit	kg/100 St.

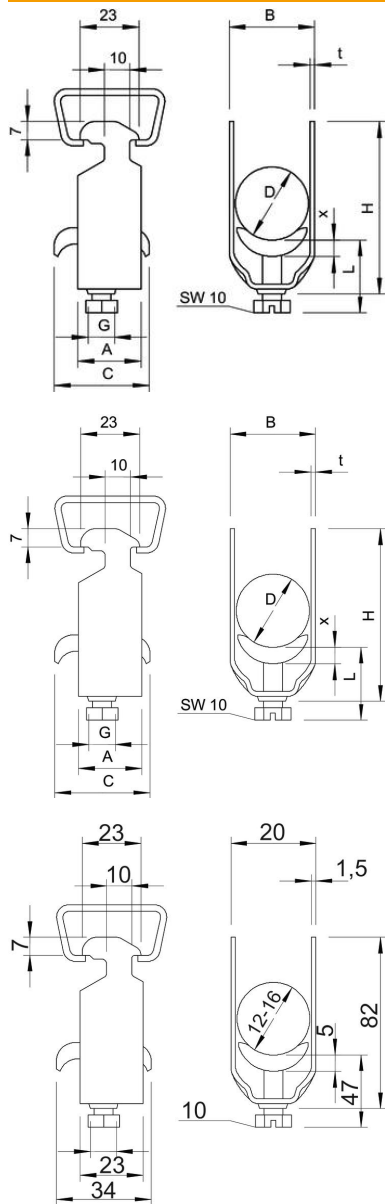
Technisches Datenblatt

Bügelschelle, 3-fach Metalldruckwanne

Artikelnummer: 1156268



Abmessungen



Maß A	23 mm
Maß B	20 mm
Maß C	34 mm
Maß G	M6
Maß H	82 mm
Maß L	47 mm
Maß t	1,5 mm
Maß x	5 mm

Technisches Datenblatt

Bügelschelle, 3-fach Metalldruckwanne

Artikelnummer: 1156268



Technische Daten

Anzahl der Kabel/Rohre	3
für Rohrdurchmesser max.	16 mm
für Rohrdurchmesser min.	16 mm
für Schiene mit Schlitzweite (mit Intervall) max.	17 mm
für Schiene mit Schlitzweite (mit Intervall) min.	16 mm
Halogenfrei	nein
Max. Anzugsdrehmoment	3 Nm
Mit Kunststoffwanne	nein
Mit Metallwanne	ja
Montageart	Profilschiene
Schlagfest	nein
Spannbereich D max.	16 mm
Spannbereich D min.	12 mm
Zusatz Oberfläche	feuerverzinkt
Zusatz Werkstoff	Stahl
Mit Gegenwanne	nein
Werkstoff der Wanne	Stahl