

# Technisches Datenblatt

## Bügel­schelle, 2-fach Metall­druckwanne

Artikelnummer: 1156195



Bügel­schelle mit Metall­druckwanne, 2-fach 16-22mm



**St** Stahl

**FT** tauchfeuerverzinkt

# Technisches Datenblatt

## Bügelschelle, 2-fach Metalldruckwanne

Artikelnummer: 1156195



### Stammdaten

Artikelnummer	1156195
Typ	2056 M2 22 FT
Bezeichnung 1	Bügelschelle
Bezeichnung 2	mit Metalldruckwanne, 2-fach
Hersteller	OBO
Dimension	16-22mm
Werkstoff	Stahl
Oberfläche	tauchfeuerverzinkt
Oberflächennorm	DIN EN ISO 1461
Kleinste VK-Einheit	50
Mengeneinheit	Stück
Gewicht	6,9 kg
Gewichtseinheit	kg/100 St.

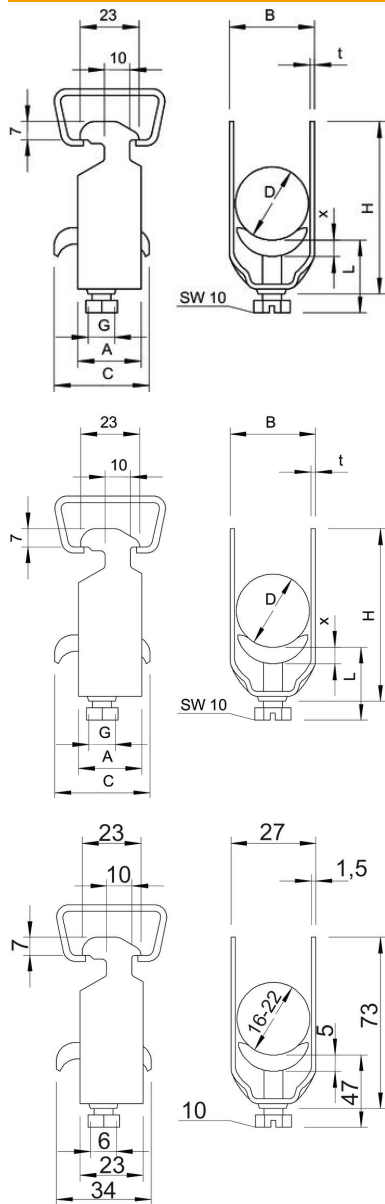
# Technisches Datenblatt

## Bügelzelle, 2-fach Metalldruckwanne

Artikelnummer: 1156195



### Abmessungen



Maß A	23 mm
Maß B	27 mm
Maß C	34 mm
Maß G	M6
Maß H	73 mm
Maß L	47 mm
Maß t	1,5 mm
Maß x	5 mm

# Technisches Datenblatt

## Bügelschelle, 2-fach Metalldruckwanne

Artikelnummer: 1156195



### Technische Daten

Anzahl der Kabel/Rohre	2
für Rohrdurchmesser max.	20 mm
für Rohrdurchmesser min.	20 mm
für Schiene mit Schlitzweite (mit Intervall) max.	17 mm
für Schiene mit Schlitzweite (mit Intervall) min.	16 mm
Halogenfrei	nein
Max. Anzugsdrehmoment	3 Nm
Mit Kunststoffwanne	nein
Mit Metallwanne	ja
Montageart	Profilschiene
Schlagfest	nein
Spannbereich D max.	22 mm
Spannbereich D min.	16 mm
Zusatz Oberfläche	feuerverzinkt
Zusatz Werkstoff	Stahl
Mit Gegenwanne	nein
Werkstoff der Wanne	Stahl