

Technisches Datenblatt

Bügelschelle, Hammerkopffuß 3-Einleiteranschluss

Artikelnummer: 1174630



Schellenkörper, Schraube und Gegenplatte aus Stahl tauchfeuerverzinkt, Druck- und Gegenwanne aus Polypropylen, halogenfrei, lichtgrau RAL 7035. Lieferung komplett mit Gegenplatte und Gegenwannen.

Die Bügelschellen 2056/E dienen zur systemweisen Verlegung von Einleiter-Kabeln in Drehstromnetzen. Da sich bei dieser Verlegeart die Magnetfelder gegenseitig aufheben, ist hier keine Erwärmung zu befürchten und es können Stahl-schellen verwendet werden.

2056/E ist passend für alle Profilschienen mit 16-17 mm Schlitzweite.



St Stahl

FT tauchfeuerverzinkt

Stammdaten

Artikelnummer	1174630
Typ	2056 E 44 FT
Bezeichnung 1	Bügelschelle
Bezeichnung 2	für 3 Einleiterkabel
Hersteller	OBO
Dimension	40-44mm
Werkstoff	Stahl
Oberfläche	tauchfeuerverzinkt
Oberflächennorm	DIN EN ISO 1461
Kleinste VK-Einheit	25
Mengeneinheit	Stück
Gewicht	28,3 kg
Gewichtseinheit	kg/100 St.

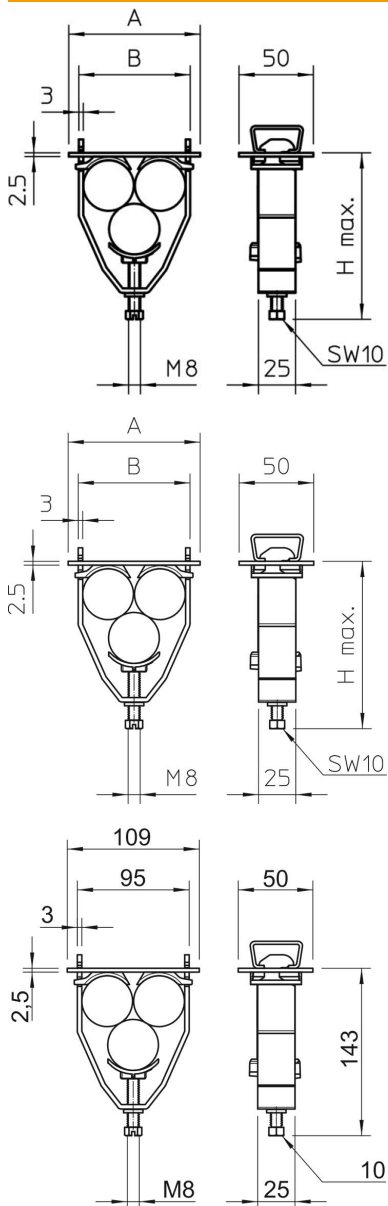
Technisches Datenblatt

Bügelschelle, Hammerkopffuß 3-Einleiteranschluss

Artikelnummer: 1174630



Abmessungen



Maß A	109 mm
Maß B	95 mm
Maß H	143 mm

Technisches Datenblatt

Bügelschelle, Hammerkopffuß 3-Einleiteranschluss

Artikelnummer: 1174630



Technische Daten

Anzahl der Kabel/Rohre	3
für Schiene mit Schlitzweite (mit Intervall) max.	17 mm
für Schiene mit Schlitzweite (mit Intervall) min.	16 mm
Halogenfrei	ja
Kabeldurchmesser max.	44 mm
Kabeldurchmesser min.	40 mm
Max. Anzugsdrehmoment	5 Nm
Mit Kunststoffwanne	ja
Mit Metallwanne	nein
Montageart	Profilschiene
Schlagfest	nein
Spannbereich D max.	44 mm
Spannbereich D min.	40 mm
Zusatz Oberfläche	feuerverzinkt
Zusatz Werkstoff	Stahl
Mit Gegenwanne	ja
Werkstoff der Wanne	Kunststoff
Werkstoffgüte der Wanne	Polypropylen
Werkstoff der Gegenwanne	Kunststoff