



Schelle und Schraube aus Stahl tauchfeuerverzinkt, Senkschraube aus Edelstahl rostfrei, Gleitmutter aus Stahl galvanisch verzinkt.
Edelstahlausführung: Schelle, Schraube und Senkschraube aus Edelstahl, rostfrei, Gleitmutter Typ 5019 aus Edelstahl, rostfrei



St Stahl

FT tauchfeuerverzinkt

Stammdaten

Artikelnummer	1194054
Typ	2056 B 35 FT
Bezeichnung 1	Bündelschelle
Hersteller	OBO
Dimension	35x50mm
Werkstoff	Stahl
Oberfläche	tauchfeuerverzinkt
Oberflächennorm	DIN EN ISO 1461
Kleinste VK-Einheit	100
Mengeneinheit	Stück
Gewicht	16 kg
Gewichtseinheit	kg/100 St.

Technisches Datenblatt

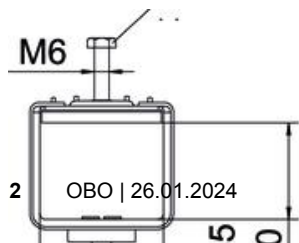
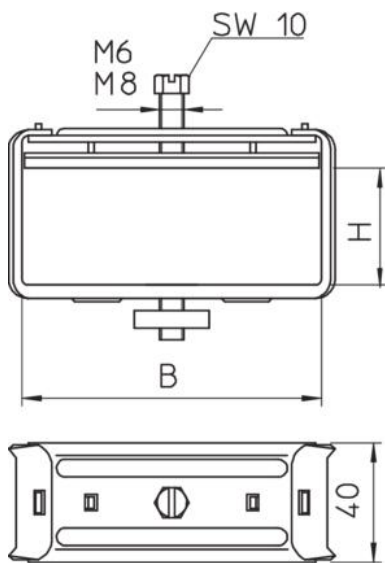
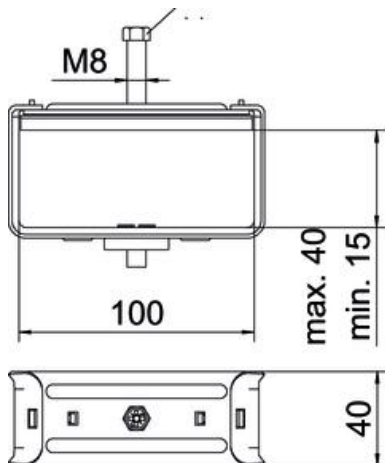
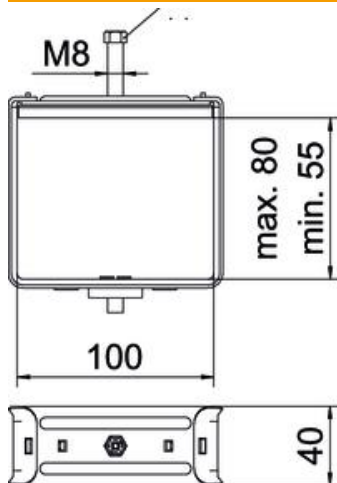
Bündelschelle FT

Artikelnummer: 1194054



Abmessungen

Maß B	50 mm
Maß h	20 mm
Maß H	35 mm



Technisches Datenblatt

Bündelschelle FT

Artikelnummer: 1194054



Technische Daten

für Schiene mit Schlitzweite (mit Intervall) max.	16 mm
für Schiene mit Schlitzweite (mit Intervall) min.	17 mm
Halogenfrei	nein
Mit Kunststoffwanne	nein
Mit Metallwanne	ja
Montageart	Profilschiene
Zusatz Oberfläche	feuerverzinkt
Zusatz Werkstoff	Stahl